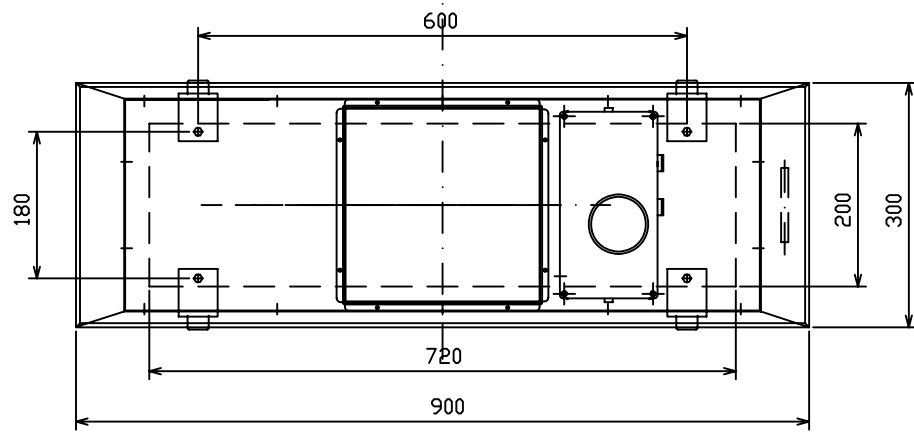
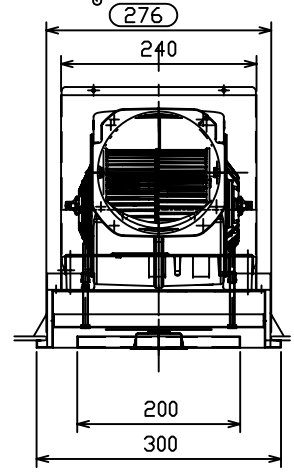
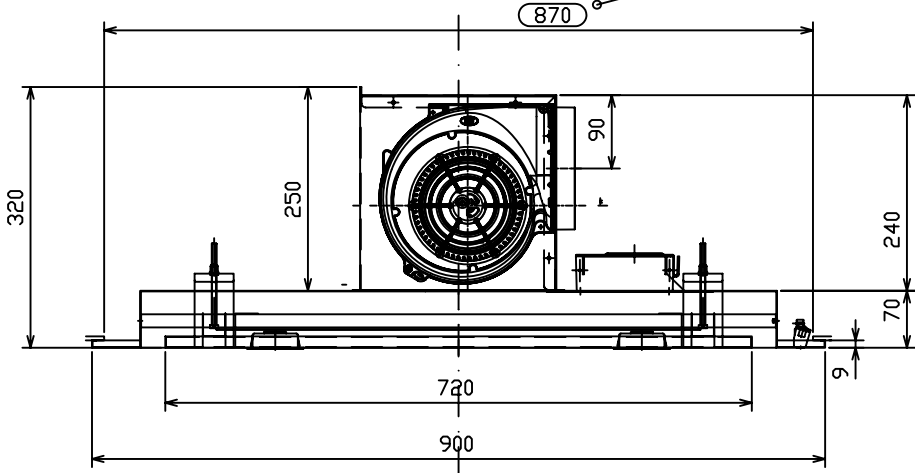


FORD SU SOFFITTO



2000



ARTICOLO	COD.ART.	MOD.
662-90X30		

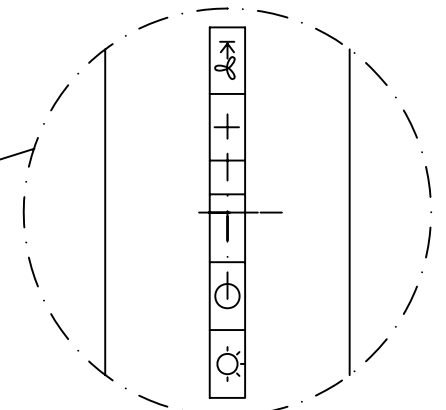
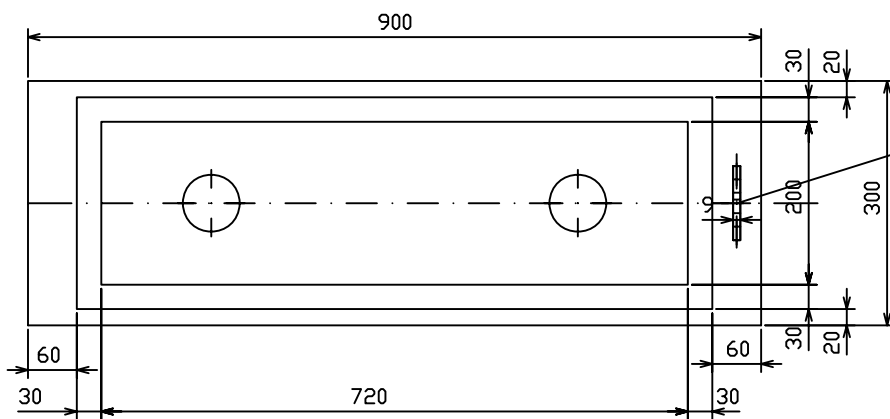
DATA	15-06-10
DISEGNATORE	POP

1

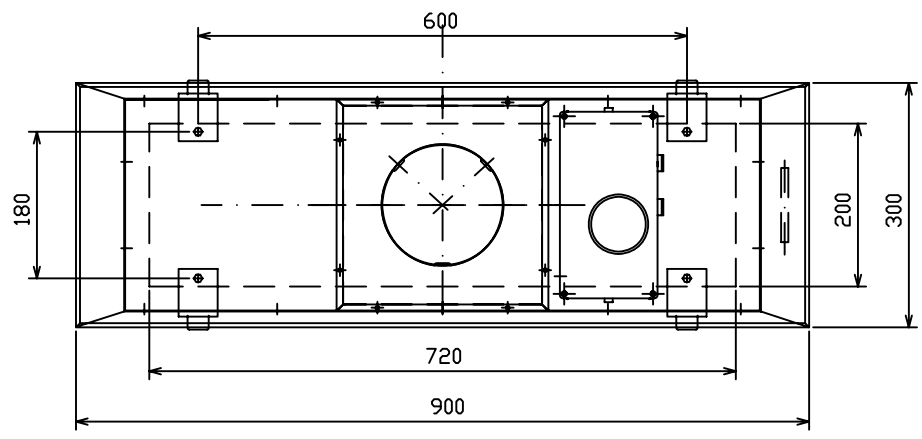
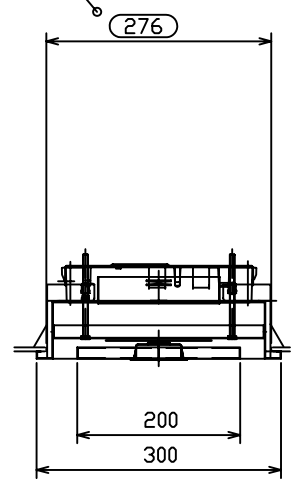
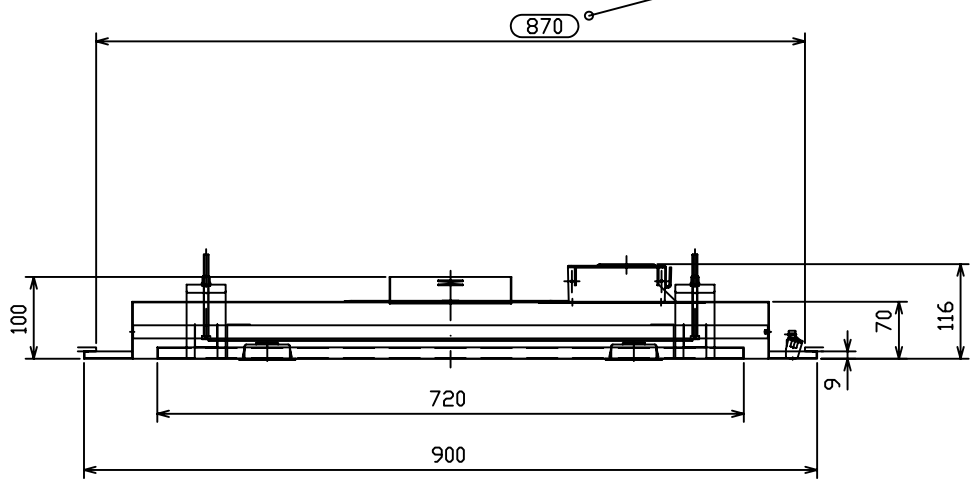
2

3

4



FORD SU SOFFITTO



ARTICOLO	COD.ART.	MOD.
662-90X30 SENZA MOTORE		

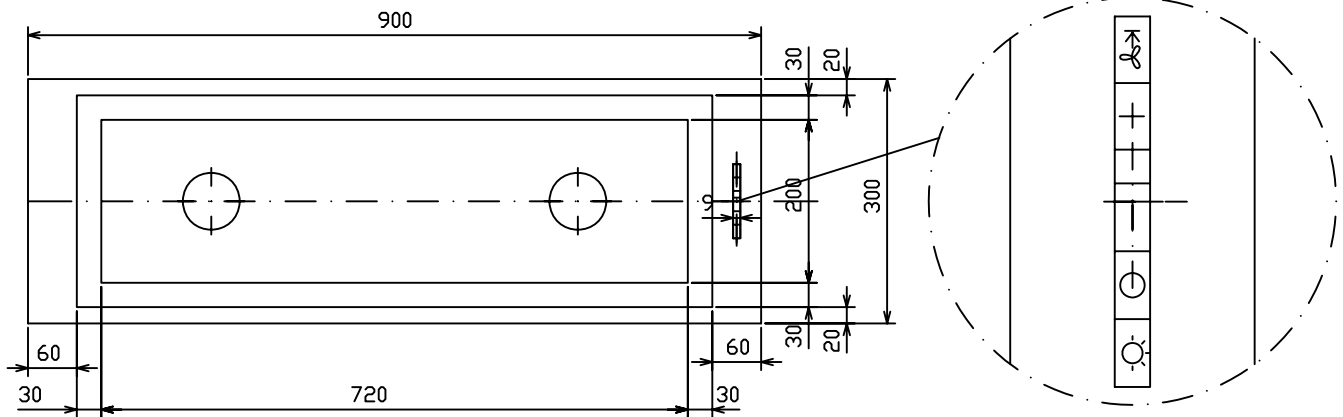
DATA 15-06-10
DISEGNATORE POP

1

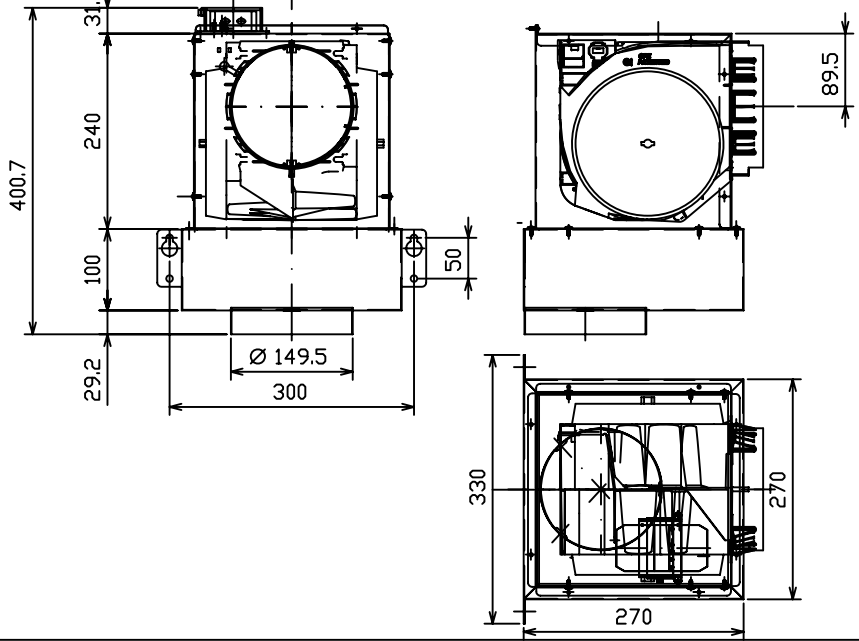
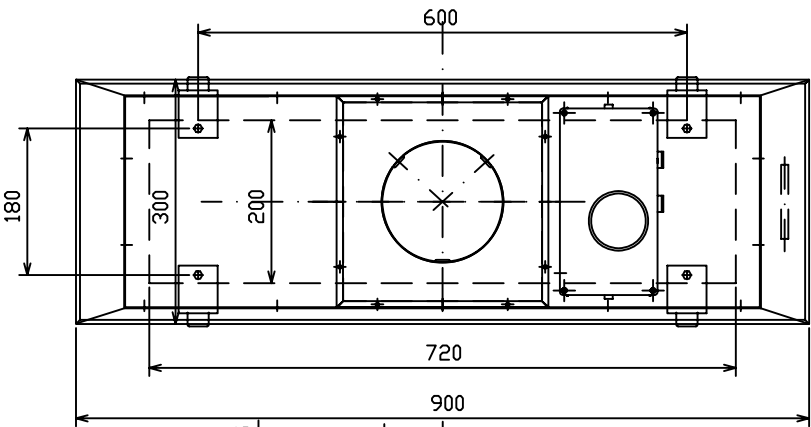
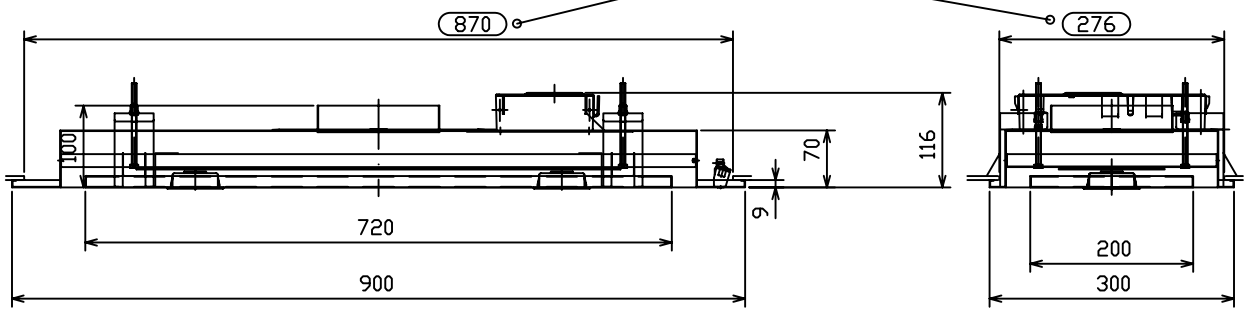
2

3

4

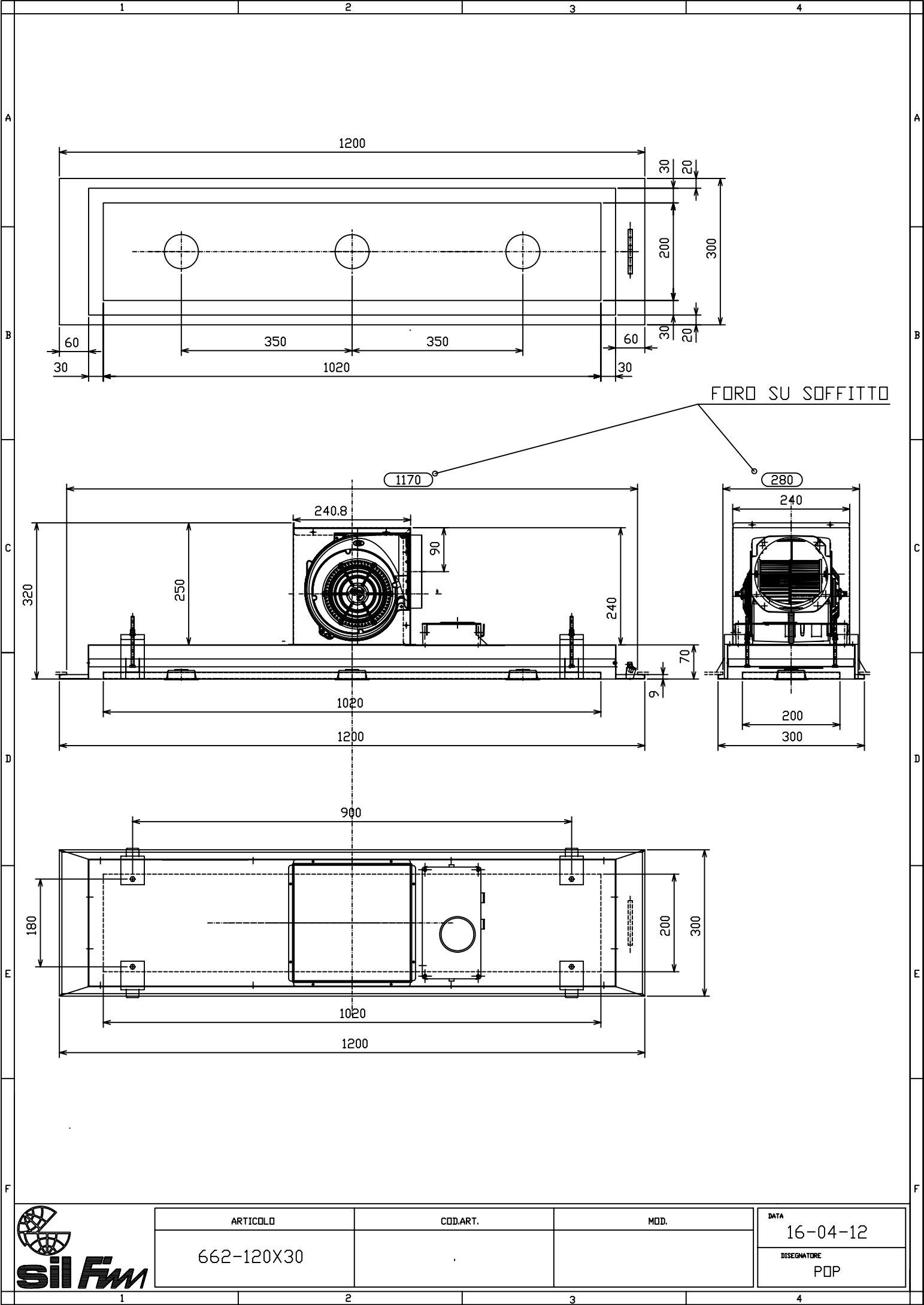


FORO SU SOFFITTO



ARTICOLO	COD.ART.	MOD.
662-90X30 MOTORE ESTERNO		


DATA
18-10-10
DISEGNATORE POP

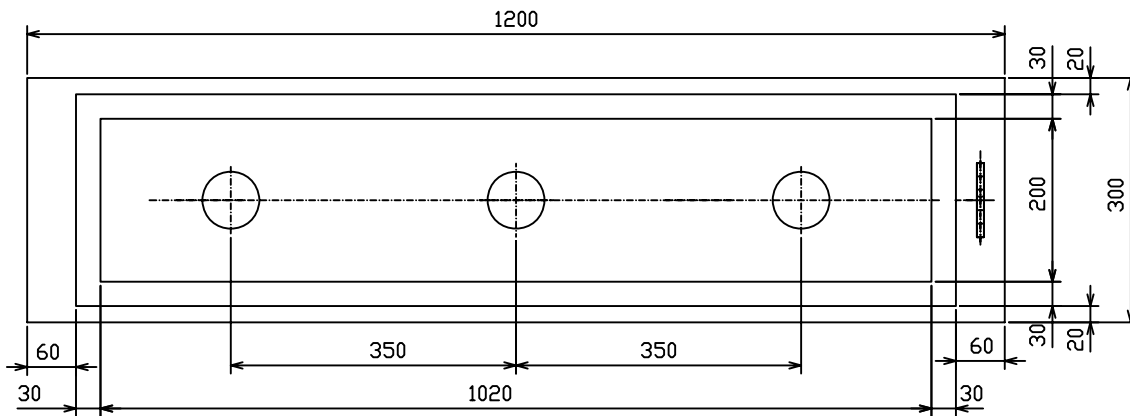


FORO SU SOFFITTO

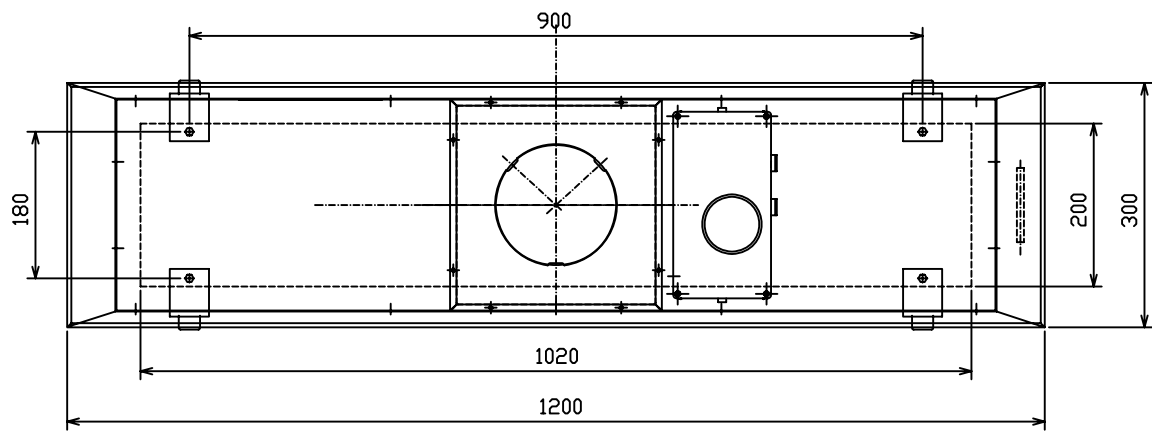
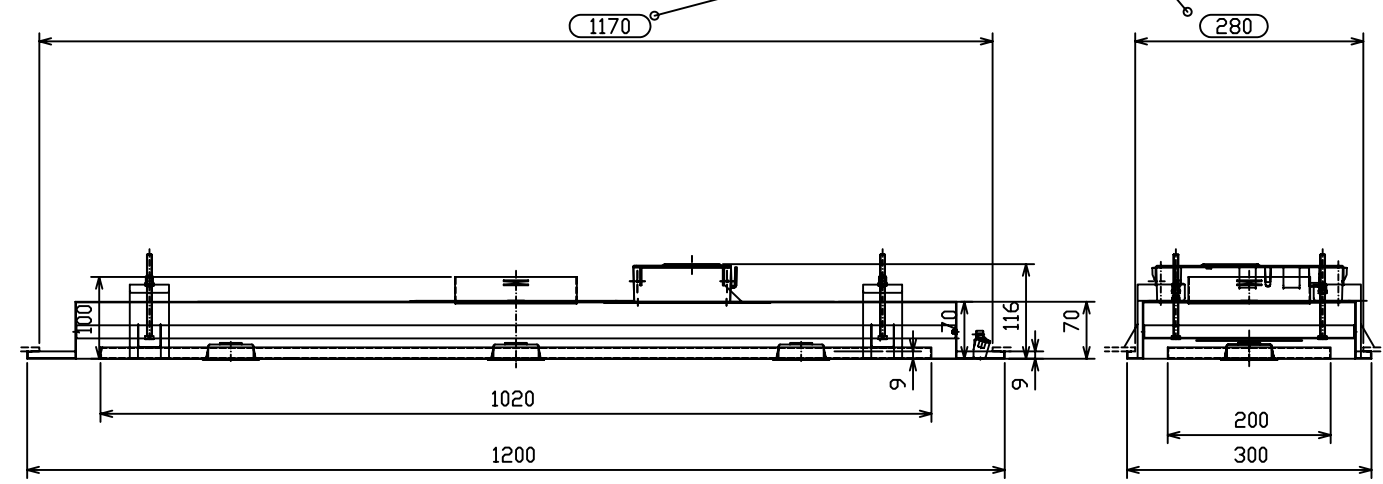
1170

280

	<p>ARTICOLO</p> <p>662-120X30</p>	<p>COD.ART.</p>	<p>MOD.</p>	<p>DATA</p> <p>16-04-12</p> <p>DISEGNATORE</p> <p>POP</p>
--	-----------------------------------	-----------------	-------------	---

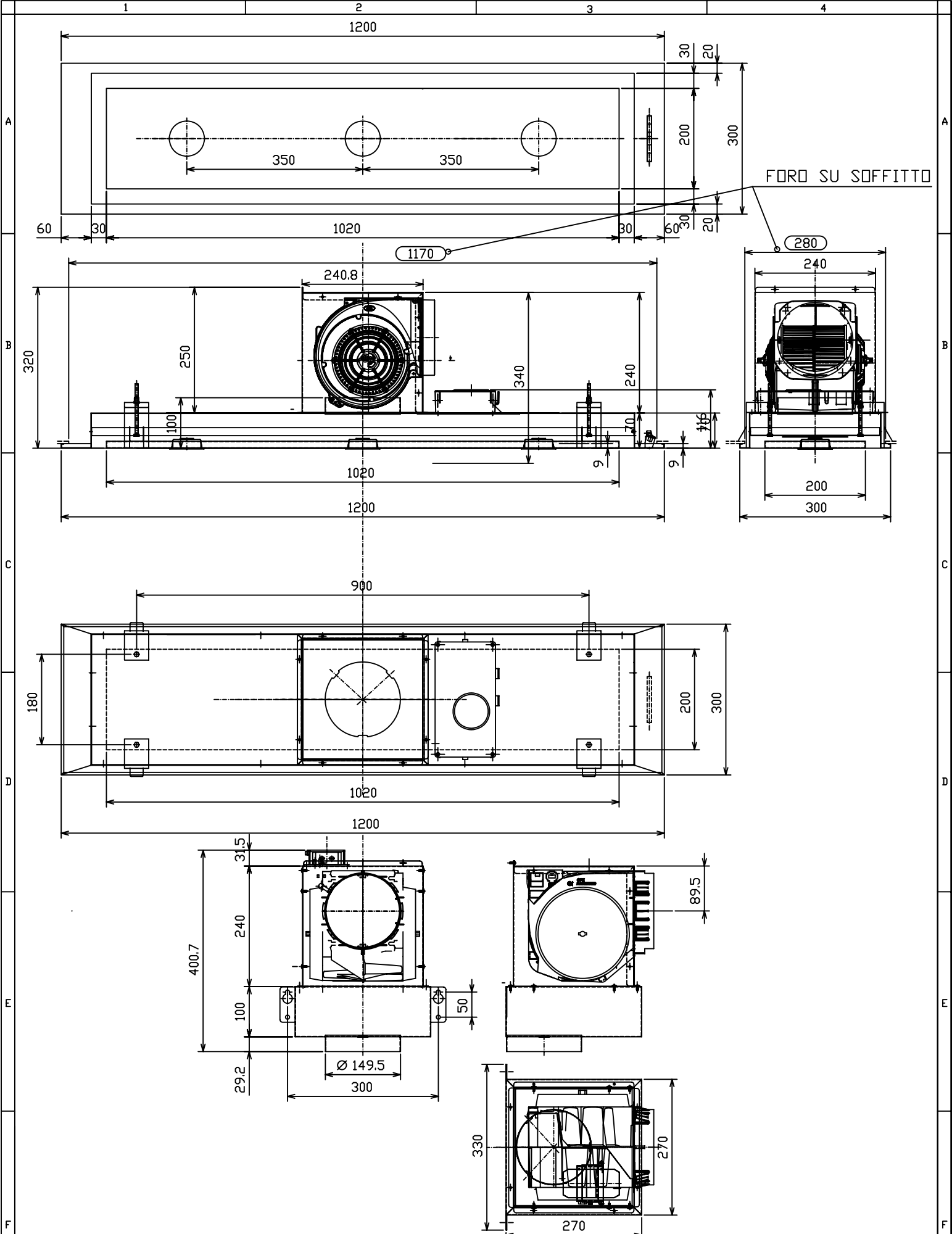



FORD SU SOFFITTO



ARTICOLO	COD.ART.	MOD.
662-120X30 SENZA MOTORE		

DATA	16-04-12
DISEGNATORE	POP



	ARTICOLO	COD.ART.	MOD.	DATA
	662-120X30 MOTORE ESTERNO			16-04-12
				DISEGNATORE POP