

► **Modello/Model**
WD 41-80 P11 V
WD 41-90 P11 V
WD 41-120 P11 V

Con motore P11/With motor P11
K0041080EX11A
K0041090EX11A
K0041120EX11A

Classe energetica/Energy class
C
C
C

Note tecniche/Technical notes

Portata (m³/h)/Airflow (m³/h)
Pressione (Pa)/Pressure (Pa)
Rumorosità (Lw[dBA])/Noise level (Lw[dBA])
Potenza motore (W)/Motor power (W)
Versione/Version
Uscita (mm)/Duct size (mm)

477
551
64
145
Aspirante/Filtrante (opzionale)
Ø 150+220x90 (opzionale)

Suction/Filtering (optional)
Ø 150+220x90 (optional)

► **Modello/Model**
WD 41-80 P26 V
WD 41-90 P26 V
WD 41-120 P26 V

Con motore P26/With motor P26
K0041080EX26A
K0041090EX26A
K0041120EX26A

Classe energetica/Energy class
D
D
C

Note tecniche/Technical notes

Portata (m³/h)/Airflow (m³/h)
Pressione (Pa)/Pressure (Pa)
Rumorosità (Lw[dBA])/Noise level (Lw[dBA])
Potenza motore (W)/Motor power (W)
Versione/Version
Uscita (mm)/Duct size (mm)

657
445
64
260
Aspirante/Filtrante (opzionale)
Ø 150

Suction/Filtering (optional)
Ø 150

► **Modello/Model**
WD 41-80 V
WD 41-90 V
WD 41-120 V

Senza motore/Without motor¹
K60041080EXA
K60041090EXA
K60041120EXA

Classe energetica/Energy class²
B
B
B

Note tecniche/Technical notes

Portata [m³/h]/Airflow [m³/h]
Pressione [Pa]/Pressure [Pa]
Rumorosità [Lw(dBA)]/Noise level [Lw(dBA)]
Potenza motore [W]/Motor power [W]
Versione/Version
Uscita (mm)/Duct size (mm)

638
633
61
275
Aspirante
Ø 150

Suction
Ø 150

¹ Modelli predisposti per i motori remoti (vedi Motori remoti)/Models designed for remote motors (see Remote motors)

² I dati energetici sono stati calcolati con il motore remoto FIM 639/The energy data were calculated with the remote motor FIM 639

► **Finitura/Finish**
Comandi/Controls

Acciaio inox satinato+Vetro nero
Elettronici 3 velocità+intensiva+
radiocomando (opzionale)

Stainless steel satin+Glass black
Electronic 3 speeds+intensive+
remote control (optional)

Illuminazione/Lighting

Barra led
1x10W, 24V (80/90)
1x16W, 24V (120)

Led bar

Accessori (non inclusi)/Accessories (not included)

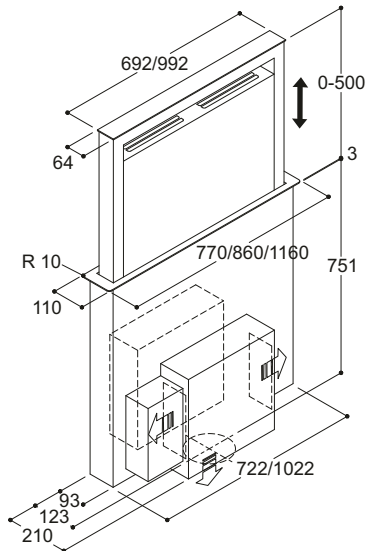
Filtri carbone materassino/Mat charcoal filters

Codice/Code

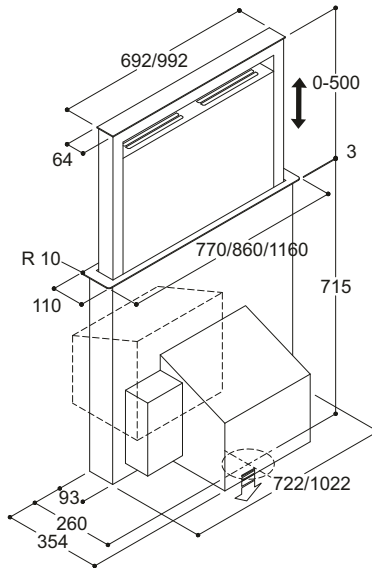
55090003-2 (80/90)
55090004-2 (120)
K0630KITR (P11)
R01319006

Kit uscita rettangolare 220x90mm/Rectangular exit kit 220x90mm
Radiocomando/Remote control

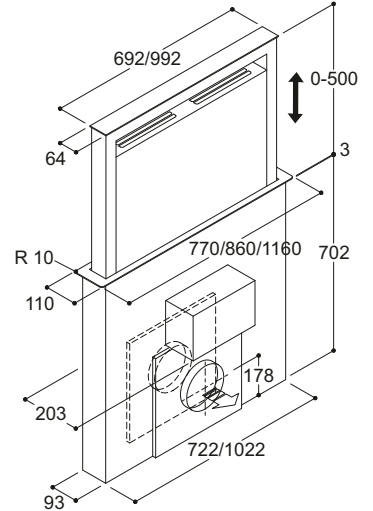
Con motore P11/With motor P11



Con motore P26/With motor P26



Senza motore/Without motor



Foro d'incasso/Built-in hole

