

Modello/Model

WD 1121-60

WD 1121-90

WD 1121-120

Finitura/Finish**Comandi/Controls****Note tecniche/Technical notes**Portata (m³/h)/Airflow (m³/h)

Pressione (Pa)/Pressure (Pa)

Rumorosità (Lw[dBA])/Noise level (Lw[dBA])

Potenza motore (W)/Motor power (W)

Illuminazione/Lighting

Versione/Version

Uscita (mm)/Duct size (mm)

Accessori (non inclusi)/Accessories (not included)

Kit filtrante/Filtering kit

Filtro carbone rettangolare/Rectangular charcoal filters

Fissaggio con staffe laterali (include)/Fixing with side brackets (included)

Modello compatibile con i motori remoti (vedi Motori remoti)/Models suitable for remote motors (see Remote motors)

Codice/Code

K01121060EXL

K01121090EXL

K01121120EXL

Acciaio inox satinato+Vetro bianco

Touch control 3 velocità+intensiva

60

637

582

64

275

Lampade led

2x1,2W 350mA (60)

3x1,2W 350mA (90/120)

Aspirante/Filtrante (opzionale)

Ø 150+riduttore Ø 120

Codice/Code

K01121KIT

55046266

Q.tà/Q.ty

1

2

Classe energetica/Energy class

A

A

A

Stainless steel satin+Glass white

Touch control 3 speeds+intensive

120

675

575

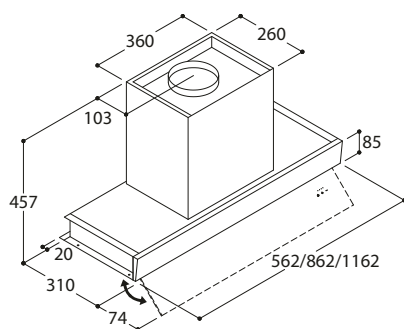
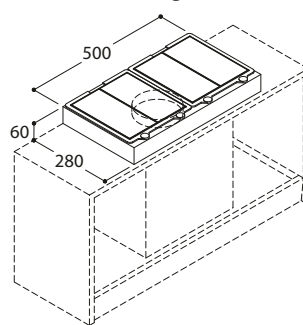
64

275

Led lamps

Suction/Filtering (optional)

Ø 150+reducer Ø 120

**Kit filtrante/Filtering kit**



Cappe per l'induzione Induction hoods

WD 1121

