

► **Modello/Model**
FIM 662-120x70
FIM 662-120x70 L

Con motore/With motor
K90662120EX
K90662120EXL

Classe energetica/Energy class
C
B

Note tecniche/Technical notes

Portata (m³/h)/Airflow (m³/h) 831
Pressione (Pa)/Pressure (Pa) 559
Rumorosità (Lw[dBA])/Noise level (Lw[dBA]) 66
Potenza motore (W)/Motor power (W) 275
Versione/Version Aspirante/Filtrante (opzionale)
Uscita (mm)/Duct size (mm) Ø 150

Suction/Filtering (optional)
Ø 150

Accessori (non inclusi)/Accessories (not included)
Filtri carbone materassino/Mat charcoal filters

Codice/Code
55090009-4

► **Modello/Model**
FIM 662-120x70
FIM 662-120x70 L

Senza motore/Without motor¹
K60662120EX
K60662120EXL

Classe energetica/Energy class²
C
B

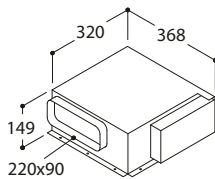
Note tecniche/Technical notes

Portata (m³/h)/Airflow (m³/h) 638
Pressione (Pa)/Pressure (Pa) 633
Rumorosità (Lw[dBA])/Noise level (Lw[dBA]) 61
Potenza motore (W)/Motor power (W) 275
Versione/Version Aspirante
Uscita (mm)/Duct size (mm) Ø 150

Suction
Ø 150

Accessori (non inclusi)/Accessories (not included)
Kit motore piatto/Flat motor kit

Codice/Code
K0662090KITRM1



Portata [m³/h]/Airflow [m³/h] 641
Pressione [Pa]/Pressure [Pa] 650
Rumorosità [Lw(dBA)]/Noise level [Lw(dBA)] 66
Potenza motore [W]/Motor power [W] 145

¹ Modelli predisposti per i motori remoti (vedi Motori remoti)/Models designed for remote motors (see Remote motors)

² I dati energetici sono stati calcolati con il motore remoto FIM 639/The energy data were calculated with the remote motor FIM 639

► **Modello/Model**
FIM 662-120x70 M
FIM 662-120x70 L M

Con motore removibile/With removable motor
K0662120EXM
K0662120EXLM

Classe energetica/Energy class
D
C

Note tecniche/Technical notes

Portata (m³/h)/Airflow (m³/h) 792
Pressione (Pa)/Pressure (Pa) 508
Rumorosità (Lw[dBA])/Noise level (Lw[dBA]) 59
Potenza motore (W)/Motor power (W) 250
Versione/Version Aspirante
Uscita (mm)/Duct size (mm) Ø 150

Suction
Ø 150

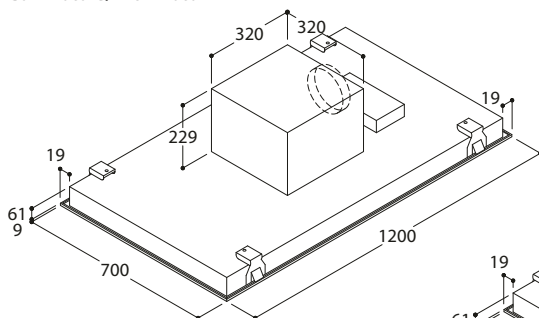
► **Finitura/Finish**

Acciaio inox satinato
Acciaio inox verniciato
(colorazioni personalizzate su richiesta)
Elettronici 3 velocità+intensiva+radiocomando
Lampade alogene
3x20W 12V
Lampade led
8x1,2W 350mA

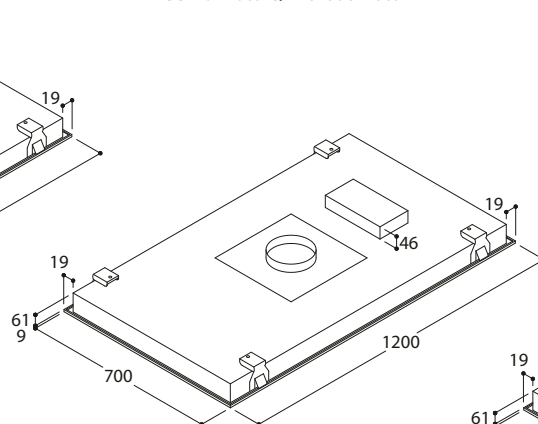
Stainless steel satin
Stainless steel painted
(custom colors on request)
Electronic 3 speeds+intensive+remote control
Halogen lamps
Led lamps

Comandi/Controls
Illuminazione/Lighting

Con motore/With motor



Senza motore/Without motor



Con motore removibile/With removable motor

