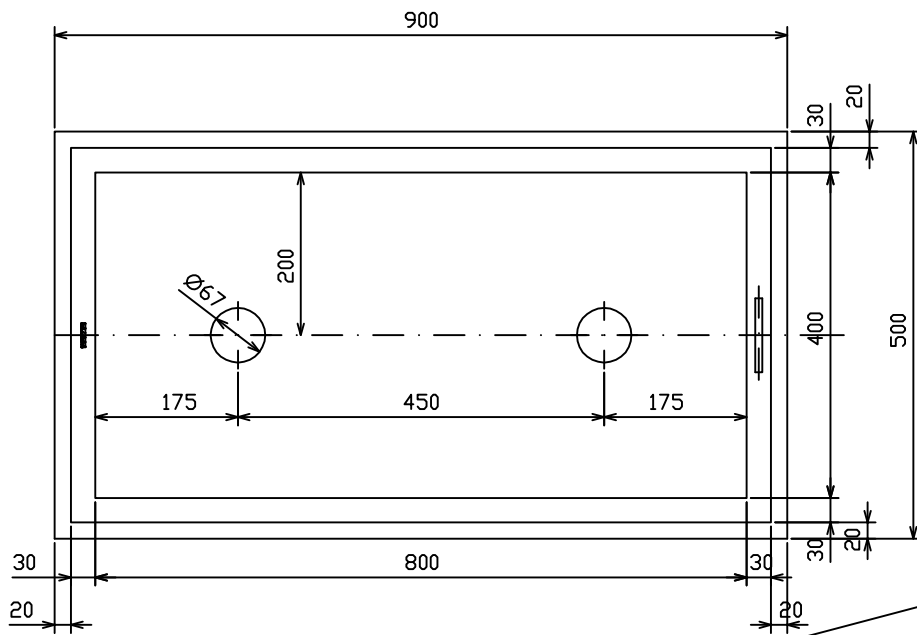


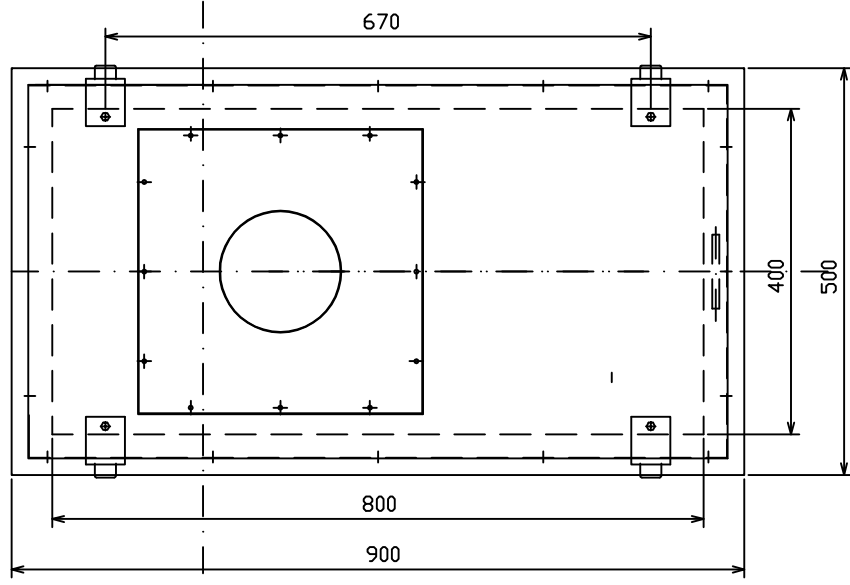
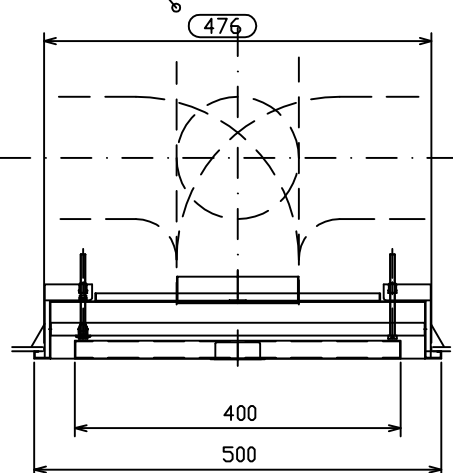
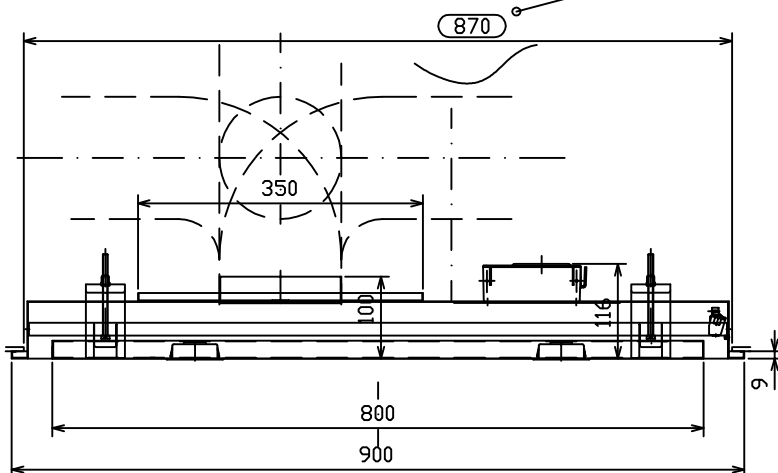
ARTICOLO	COD.ART.	MOD.	DATA
662-90X50			18-10-10
			DISEGNATORE
			POP

1 2 3 4

A  
B  
C  
D  
E  
F

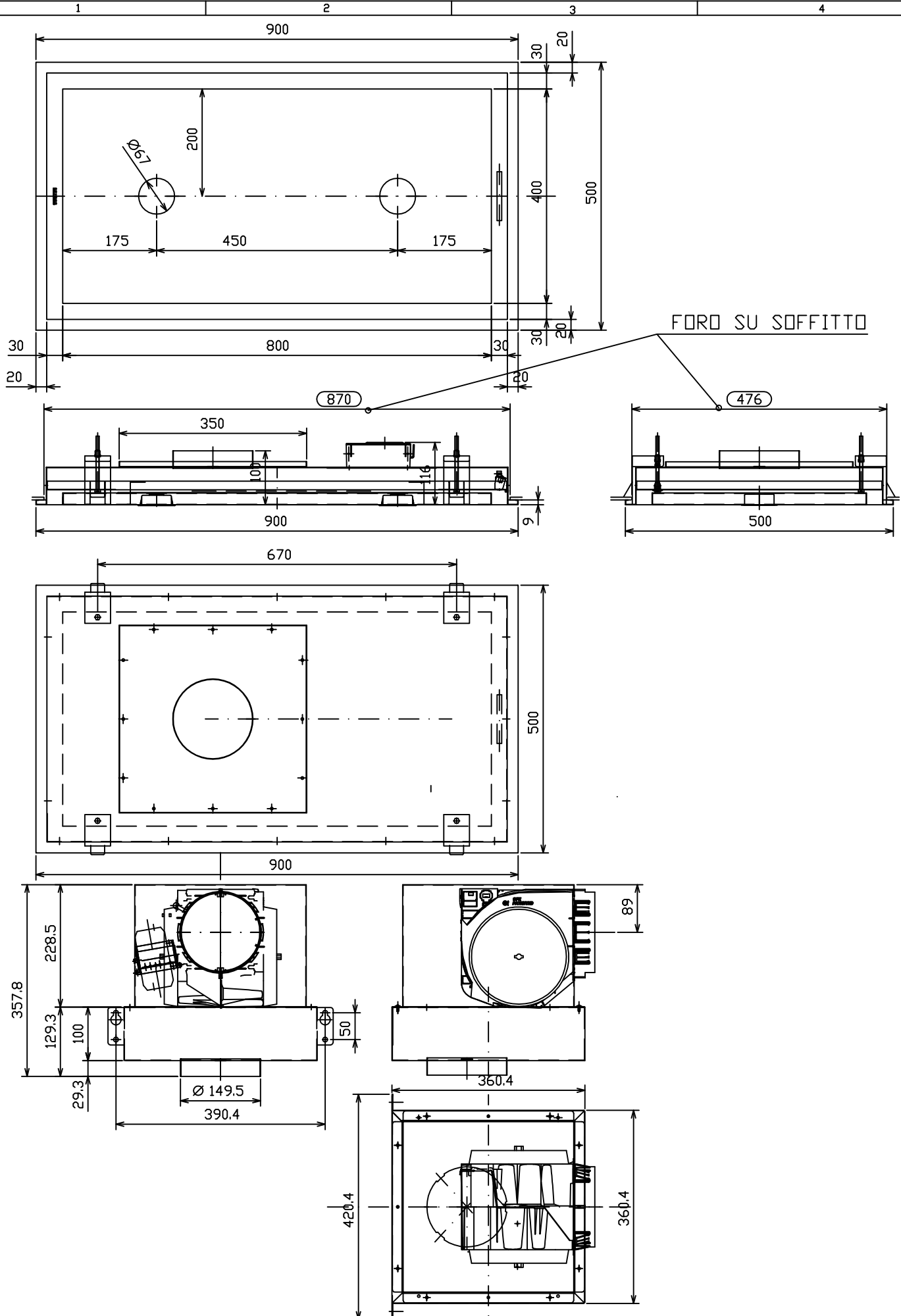


FORO SU SOFFITTO

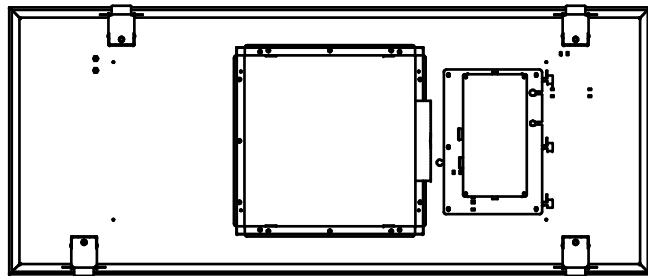
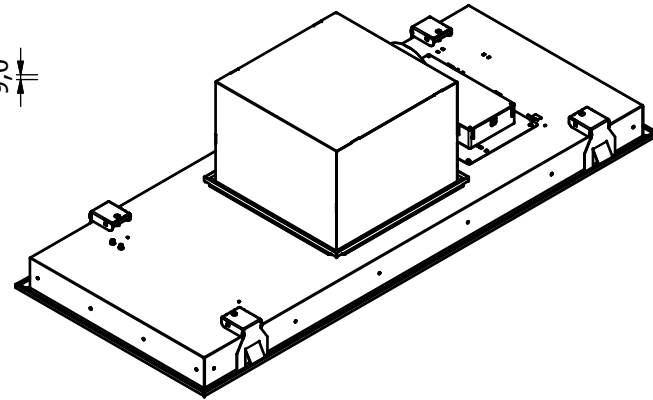
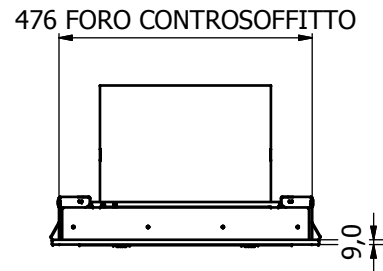
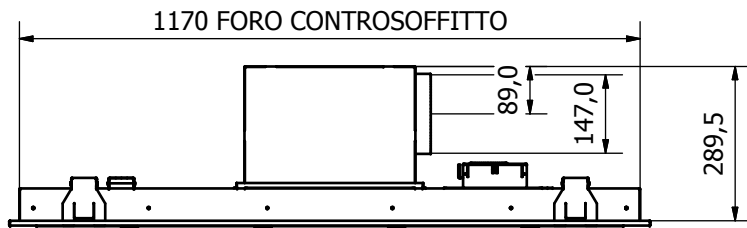
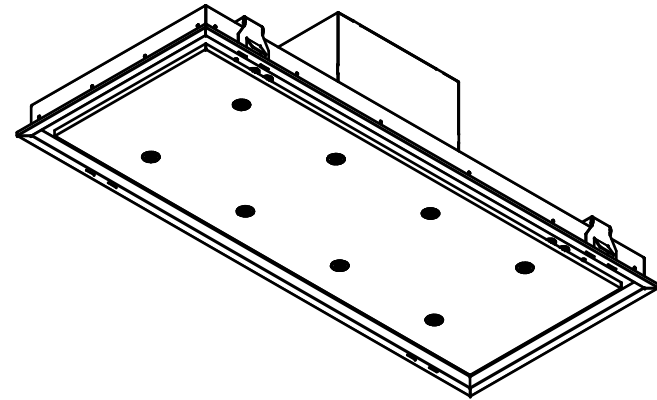
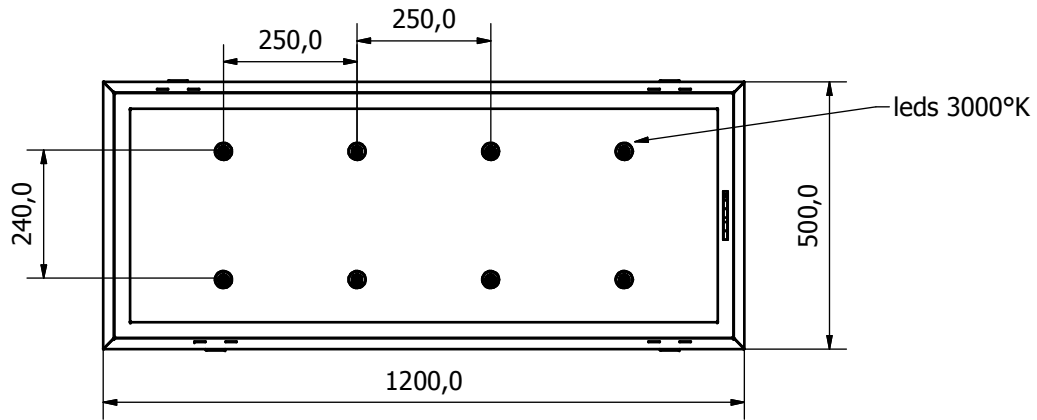


ARTICOLO	COD.ART.	MOD.	DATA
662-90X50 SENZA MOTORE			18-10-10
			DISEGNATORE POP

1 2 3 4



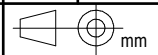
ARTICOLO	COD.ART.	MOD.	DATA
662-90X50 MOTORE ESTERNO			18-10-10
			DISEGNATORE POP



	2				
	1				
16/12/2013	0	REALIZZAZIONE PROGETTO		Cantonati	
DATA	MOD. N°	DESCRIZIONE MODIFICHE		DISEGNATO DA	APPROVATO DA
DATE		MODIFICATION DESCRIPTION		DRAWING BY	APPROVED BY
MODELLO	K662 120X50 LED		DISEGNO	SCALA	1 : 10
MODEL			DRAWING		
PARTICOLARE			CODICE	FORMATO	A3
DETAIL					
MATERIALE	AISI 430	SPESS.	FINITURA	PESO	N/A
MATERIAL		THICK.	FINISH	WEIGHT	



Via Fontedamo 26 60035 Jesi (AN) - Italy



A - TERMINE DI LEGGE CI RISERVIAMO LA PROPRIETA' DI QUESTO DISEGNO CON DIVIETO DI COMUNICARLO A TERZI O USARLO PER QUALSIASI SCOPO COSTRUTTIVO  
 A TERM OF LAW WE RESERVE THE OWNERSHIP OF THIS DRAWING WITH PROHIBITION COMMUNICATED TO OTHERS OR USE THEM FOR ANY CONSTRUCTIVE PURPOSE

QUOTE SENZA TOLLERANZA (ISO 2768/1) TOLLERANCE UNLESS OTHERWISE STATED (ISO 2768/1)

ANGOLI	Angles			
		±0°30'		
0,5-3	±0,0			
3-6	±0,10			
6-30	±0,20			
30-120	±0,30			
120-400	±0,50			
400-1000	±0,8			
1000-2000	±1,20			
2000-4000	±2,00			

LUNGHEZZE E DIAM. / LENGTH AND DIAM.