

**Modello/Model**  
**FIM 6195**

**Senza motore/Without motor**<sup>1</sup>  
K606195090EX

**Classe energetica/Energy class**<sup>2</sup>  
A

**Finitura/Finish**  
**Comandi/Controls**

Acciaio inox satinato  
Radiocomando 3 velocità+intensiva

Stainless steel satin  
Remote control 3 speeds+intensive

**Note tecniche/Technical notes**

Portata (m<sup>3</sup>/h)/Airflow (m<sup>3</sup>/h) 680  
Pressione (Pa)/Pressure (Pa) 569  
Rumorosità (Lw[dBA])/Noise level (Lw[dBA]) 64  
Potenza motore (W)/Motor power (W) 275  
Versione/Version Aspirante/Filtrante (opzionale)  
Uscita (mm)/Duct size (mm) 220x90+Ø 150

Suction/Filtering (optional)

<sup>1</sup> Modello predisposto per i motori remoti (vedi Motori remoti)/Model designed for remote motors (see Remote motors)  
<sup>2</sup> I dati energetici sono stati calcolati con il motore remoto FIM 639/The energy data were calculated with the remote motor FIM 639

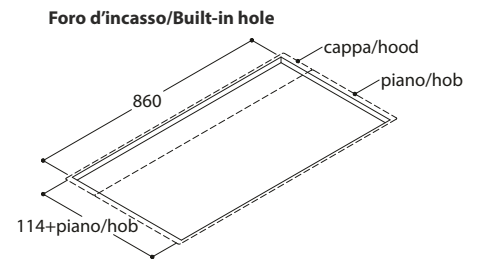
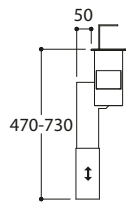
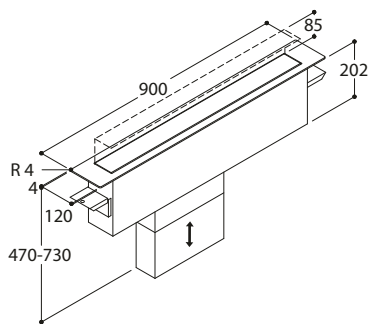
**Accessori (non inclusi)/Accessories (not included)**

Kit motore standard/Kit standard motor  
Giunzione rettangolare 220x90 mm/Rectangular junction 220x90 mm  
Giunzione circolare Ø 150 mm/Circular junction Ø 150 mm  
Kit filtrante da piano/Base filtering kit  
Filtro carbone da piano/Base charcoal filter

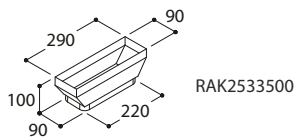
**Codice/Code**

RAK2533286  
RAK2533500  
RAK2533557  
K06060KIT  
55046232

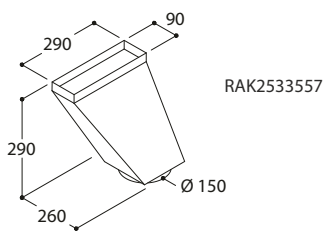
Cappa dotata di «Sistema saliscendi motorizzato»/Hood with «Motorized up&down system»  
Modello predisposto per piano ad induzione FIM 4001 (vedi Piani ad induzione)/Model designed for induction hob FIM 4001 (see Induction hob)



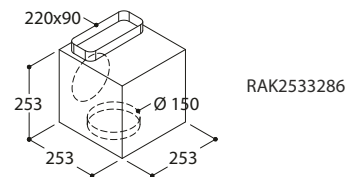
**Giunzione rettangolare/Rectangular junction**



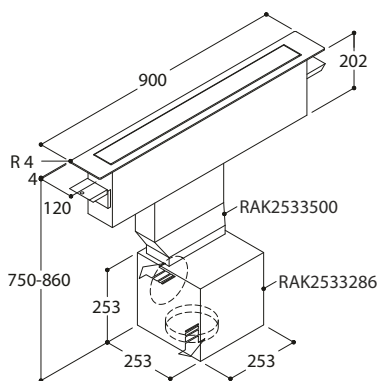
**Giunzione circolare/Circular junction**



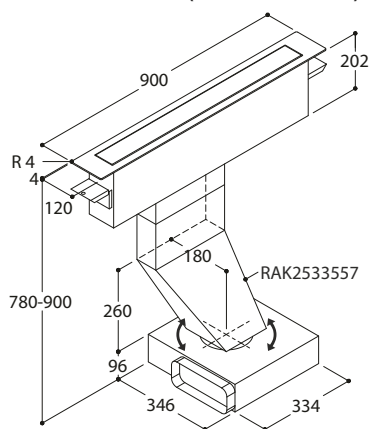
**Kit motore standard/Kit standard motor**



**Con motore standard/With standard motor**



**Con motore FIM 6149 (vedi Motori remoti)**  
**With motor FIM 6149 (see Remote motors)**



**Con motore FIM 6153 (vedi Motori remoti)**  
**With motor FIM 6153 (see Remote motors)**

