

**Modello/Model**  
**FIM 6129**

**Senza motore/Without motor**<sup>1</sup>  
K606129052EXP

**Classe energetica/Energy class**<sup>2</sup>  
B

**Finitura/Finish**  
**Comandi/Controls**

Vetro nero  
Elettronici 3 velocità+intensiva

Black glass  
Electronic 3 speeds+intensive

**CAPPA/HOOD**

**Note tecniche/Technical notes**

Portata (m <sup>3</sup> /h)/Airflow (m <sup>3</sup> /h)	559
Pressione (Pa)/Pressure (Pa)	599
Rumorosità (Lw[dBA])/Noise level (Lw[dBA])	64
Potenza motore (W)/Motor power (W)	275
Versione/Version	Aspirante/Filtrante (opzionale)
Uscita (mm)/Duct size (mm)	220x90+Ø 150

Suction/Filtering (optional)

**Accessori (non inclusi)/Accessories (not included)**

Kit motore standard/Kit standard motor	<b>Codice/Code</b> RAK2533286
Giunzione rettangolare 220x90 mm/Rectangular junction 220x90 mm	RAK2533500
Giunzione circolare Ø 150 mm/Circular junction Ø 150 mm	RAK2533557
Kit filtrante da piano/Base filtering kit	K06060KIT
Filtro carbone da piano/Base charcoal filter	55046232

<sup>1</sup> Modello predisposto per i motori remoti (vedi Motori remoti)/Model designed for remote motors (see Remote motors)

<sup>2</sup> I dati energetici sono stati calcolati con il motore remoto FIM 639/The energy data were calculated with the remote motor FIM 639

**PIANO/HOB**

**Dimensioni/Dimensions**

780x520

**Finitura/Finish**

Vetro nero

Black glass

**Comandi/Controls**

Touch control, Led rossi, 9 velocità+booster

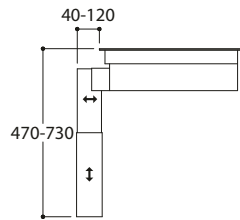
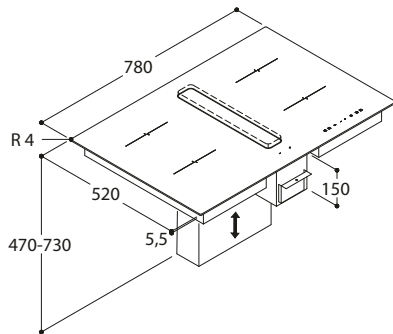
Touch control, Red leds, 9 speeds+booster

**Note tecniche/Technical notes**

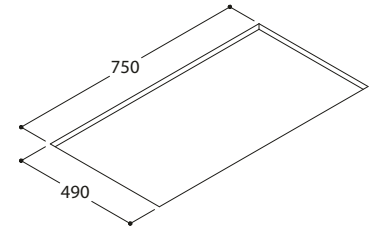
Assorbimento totale (kW)/Total absorption (kW)	7,4
Frequenza (Hz)/Frequency (Hz)	50 - 60
Voltaggio (V)/Voltage (V)	220 - 240
Zone cottura (kW - mm)/Cooking zones (kW - mm)	4
	2 (1,6 [1,85] - 210x190)
	2 (2,1 [3,0] - 210x190)
	2

Zone ponte/Bridge zones

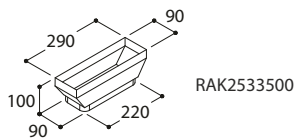
Piano con **Sistema di gestione della potenza**; possibilità di regolare l'assorbimento di potenza scegliendo tra diversi livelli, l'elettronica automaticamente gestirà la potenza in maniera che questa non superi il limite impostato/Hob with **Power management system**; it is possible to set different levels of power absorption, the electronic will automatically manage the power not allowing it to overcome the limit



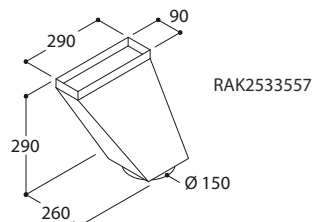
**Foro d'incasso/Built-in hole**



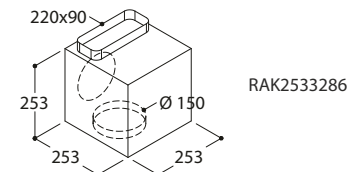
**Giunzione rettangolare/Rectangular junction**



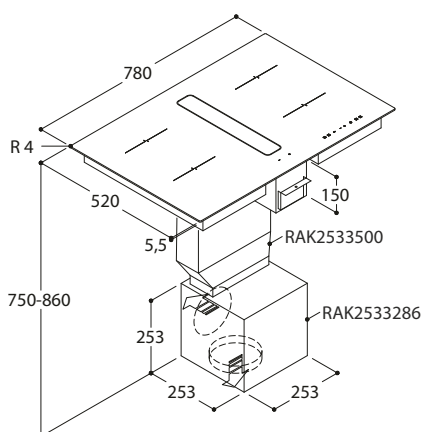
**Giunzione circolare/Circular junction**



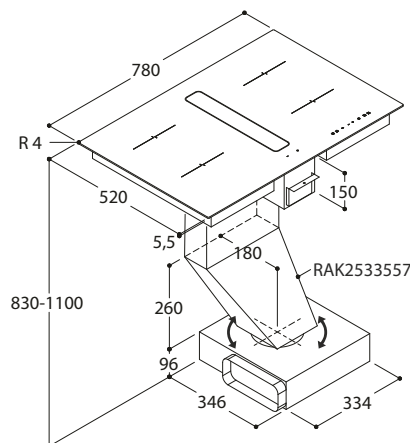
**Kit motore standard/Kit standard motor**



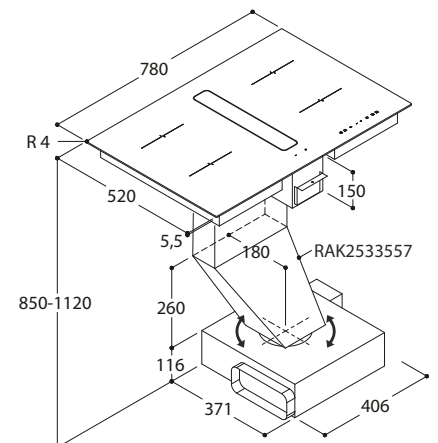
**Con motore standard/With standard motor**



**Con motore FIM 6149 (vedi Motori remoti)  
With motor FIM 6149 (see Remote motors)**



**Con motore FIM 6153 (vedi Motori remoti)  
With motor FIM 6153 (see Remote motors)**



Il nuovo piano aspirante ad induzione della Silfim che presenta un sistema di aspirazione centrale motorizzato, grazie al quale è possibile raggiungere livelli elevati di captazione dei fumi di cottura ed efficienza energetica. Inoltre i comandi touch control consentono un funzionamento ottimale mantenendo sempre ideale il clima della cucina.

The new Silfim induction hob with extraction has got a system of motorized central aspiration, thanks to this system it is possible to reach high levels of fumes capitation and energy efficiency values. Besides the touch controls allow perfect functions keeping the ideal temperature in the kitchen.

