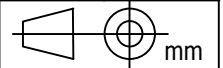


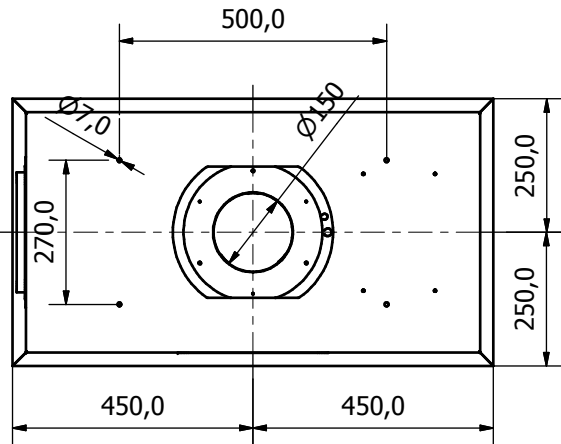
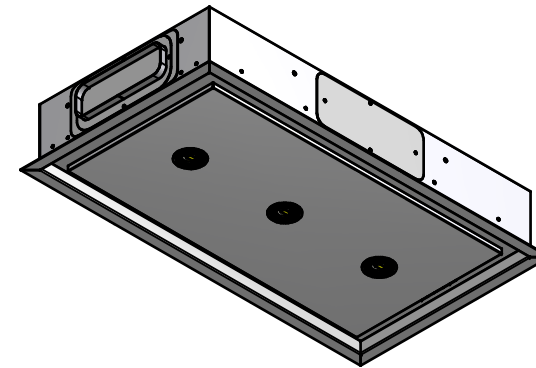
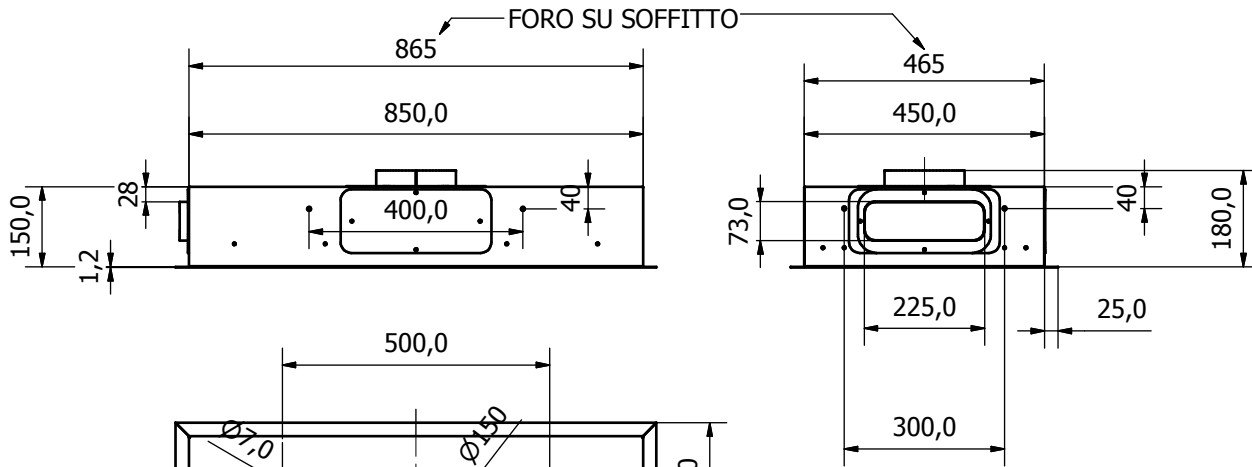
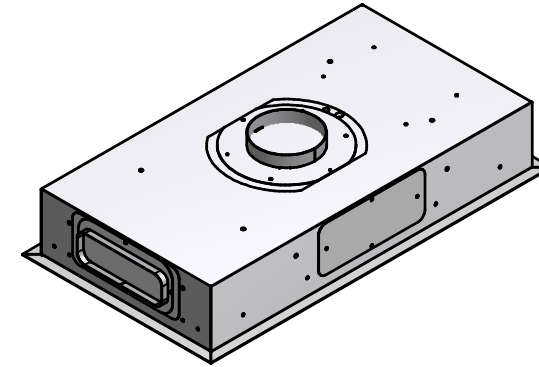
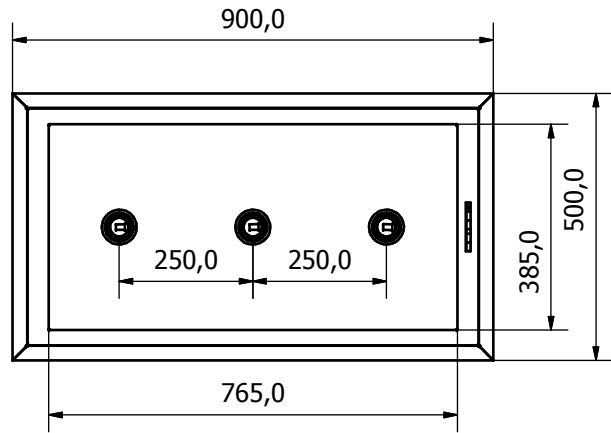
26-06-12	1	Modif.uscite 225x73 e 150	pop	
18/06/2012	0	REALIZZAZIONE PROGETTO	pop	
DATA DATE	MOD.Nº	DESCRIZIONE MODIFICHE MODIFICATION DESCRIPTION	DISEGNATO DA DRAWING BY	APPROVATO DA APPROVED BY
MODELLO MODEL	K682-120X30		DISEGNO DRAWING	682-120X30
PARTICOLARE DETAIL	CAPPA CONTROSOFFITTO		SCALA SCALE	1 : 10
MATERIALE MATERIAL	AISI 430	SPESS. THICK	CODICE CODE	FORMATO FORMAT
			FINITURA FINISH	PESO WEIGHT
				N/A

**SILFIM** srl Via Fontedamo 26 60035 Jesi (AN) - Italy

A TERMINE DI LEGGE CI RISERVIAMO LA PROPRIETA' DI QUESTO DISEGNO CON DIVIETO DI COMUNICARLO A TERZI O USARLO PER QUALSIASI SCOPO COSTRUTTIVO  
A TERM OF LAW WE RESERVE THE OWNERSHIP OF THIS DRAWING WITH PROHIBITION COMMUNICATED TO OTHERS OR USE THEM FOR ANY CONSTRUCTIVE PURPOSE



mm



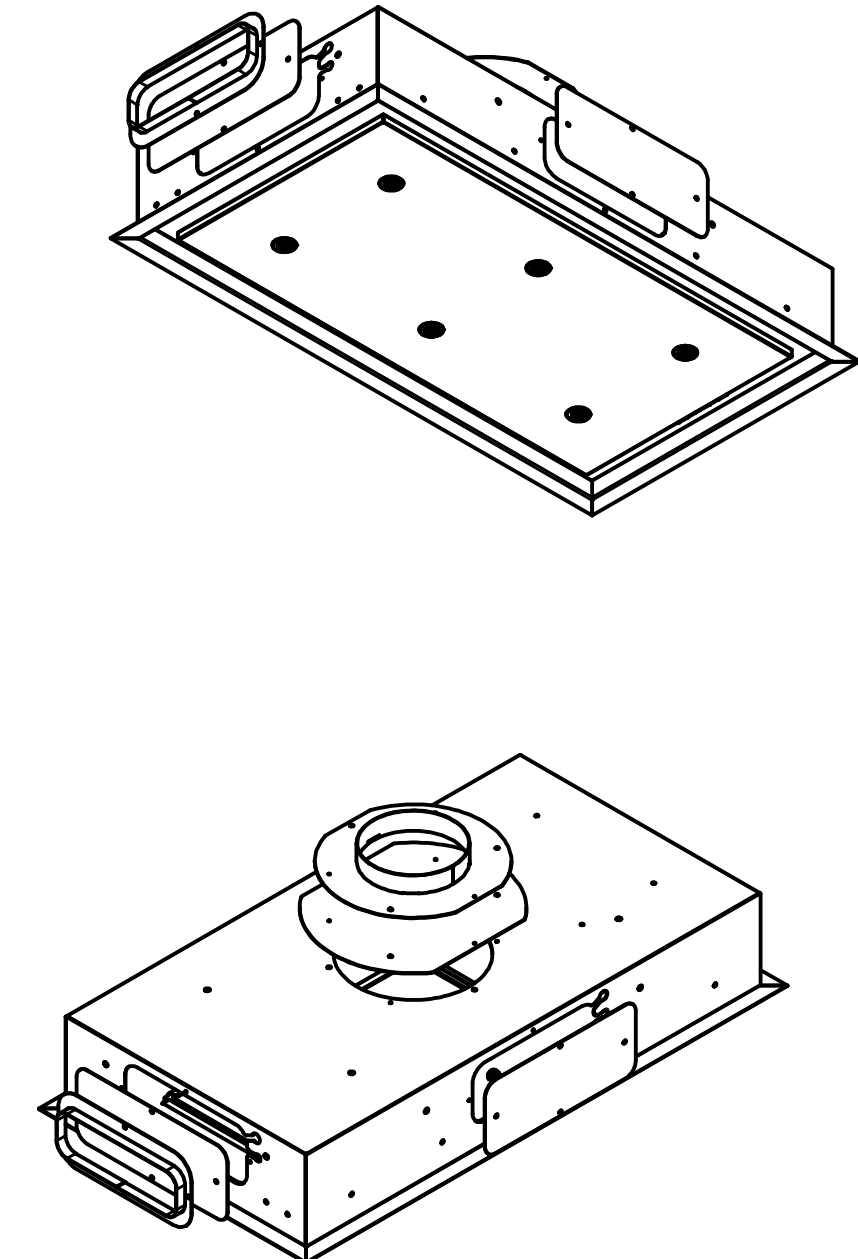
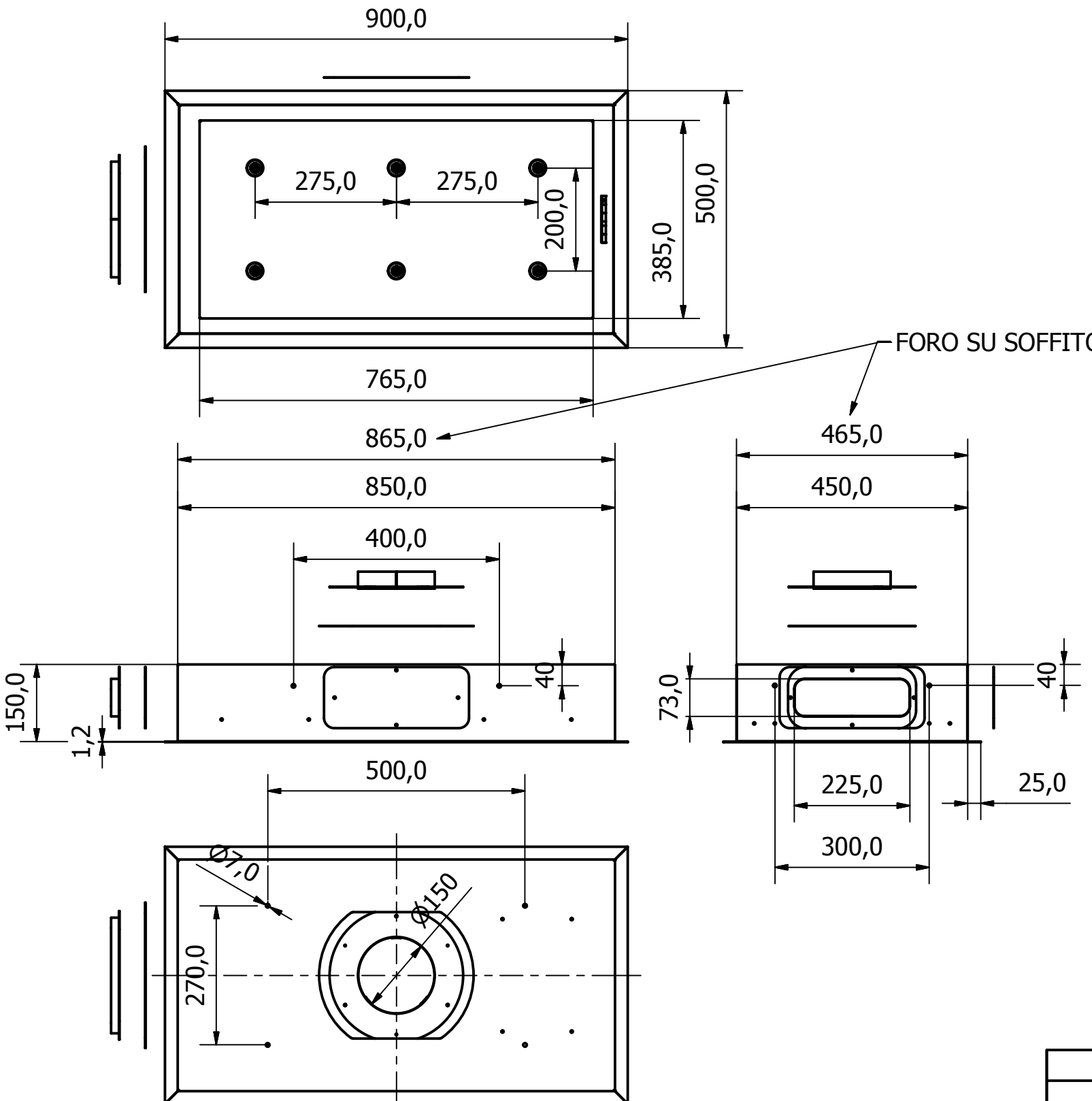
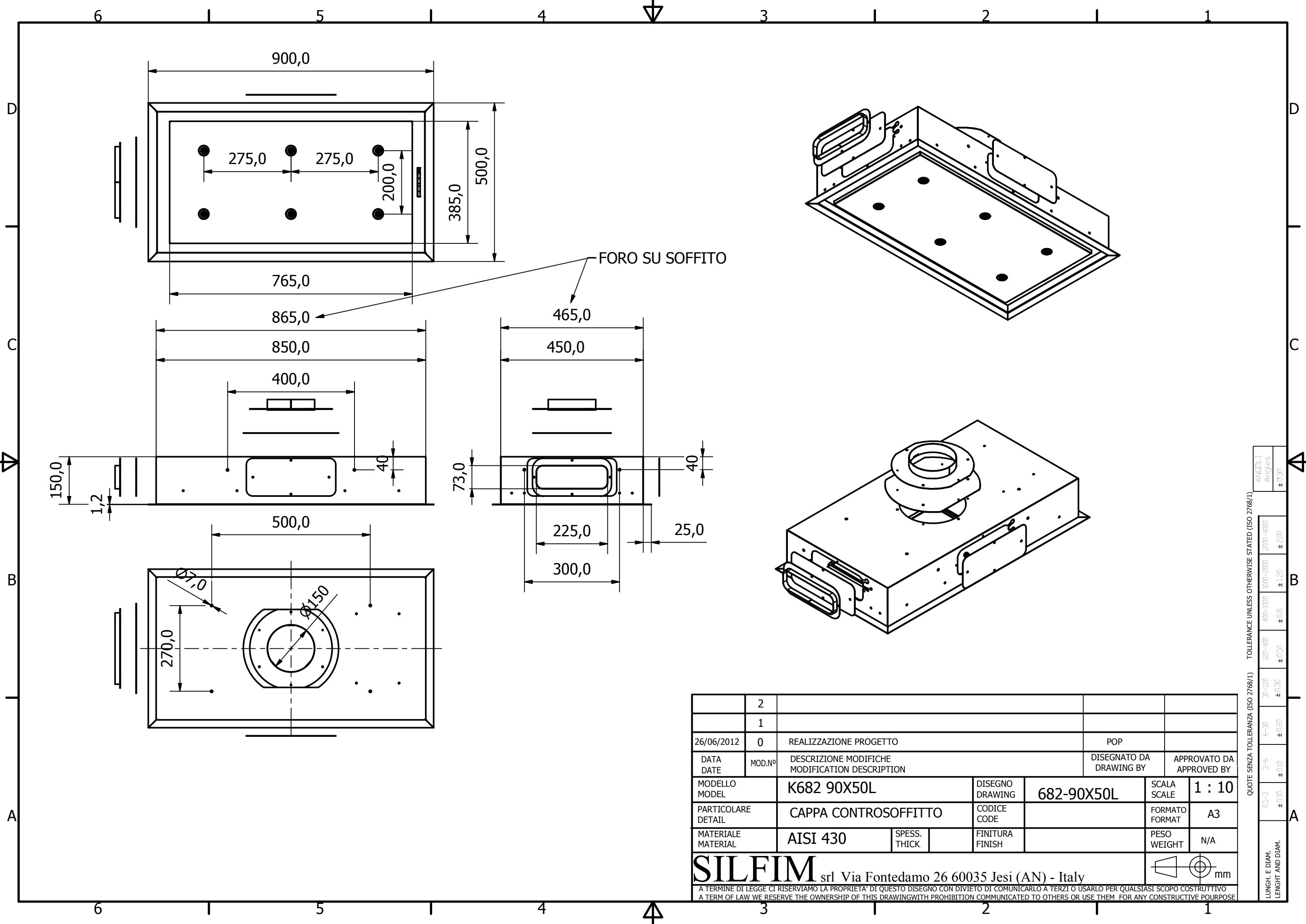
	2				
26-06-12	1	Modif.uscite aria		pop	
23/02/2012	0	REALIZZAZIONE PROGETTO		CANTONATI	
DATA	MOD.N°	DESCRIZIONE MODIFICHE		DISEGNATO DA	APPROVATO DA
DATE		MODIFICATION DESCRIPTION		DRAWING BY	APPROVED BY
MODELLO	K682 90X50		DISEGNO	682 90X50DIM	SCALA
MODEL			DRAWING		SCALE
PARTICOLARE	CAPPA CONTROSOFFITTO		CODICE		FORMATO
DETAIL			CODE		FORMAT
MATERIALE	AISI 430	SPESS.	FINITURA		PESO
MATERIAL		THICK.	FINISH		WEIGHT
					N/A

**SILFIM** srl Via Fontedamo 26 60035 Jesi (AN) - Italy

A TERMINE DI LEGGE CI RISERVIAMO LA PROPRIETA' DI QUESTO DISEGNO CON DIVIETO DI COMUNICARLO A TERZI O USARLO PER QUALSIASI SCOPO COSTRUTTIVO  
 A TERM OF LAW WE RESERVE THE OWNERSHIP OF THIS DRAWING WITH PROHIBITION COMMUNICATED TO OTHERS OR USE THEM FOR ANY CONSTRUCTIVE PURPOSE

ANGOLI	TOLLERANCE UNLESS OTHERWISE STATED (ISO 2768/1)			
Angles	2000-4000	1000-2000	400-1000	120-400
±0°30'	±2,00	±1,20	±0,8	±0,50
	30-120	6-30	3-6	0,5-3
	±0,30	±0,20	±0,10	±0,05
LUNGHEZZE E DIAM.				
LENGTH AND DIAM.				

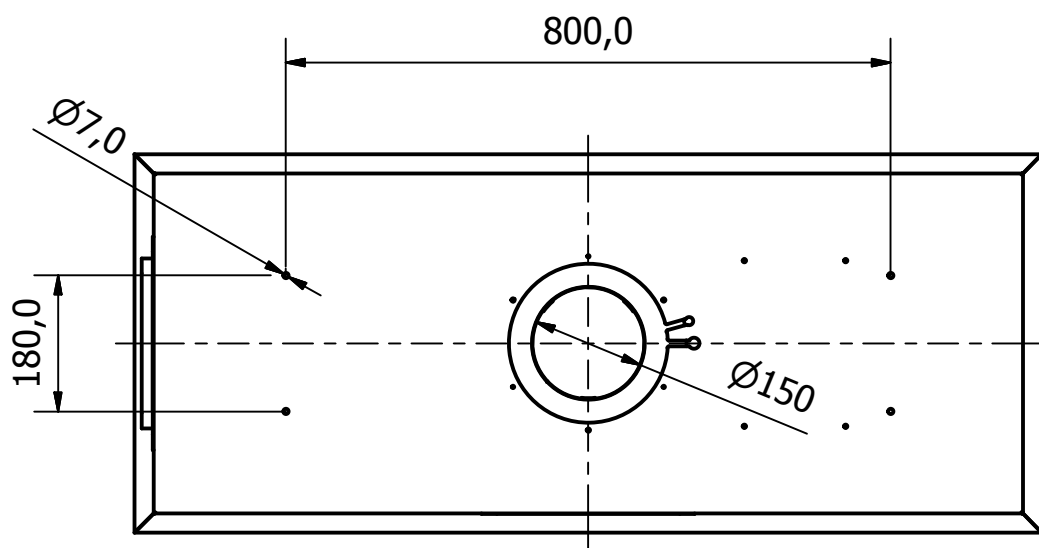
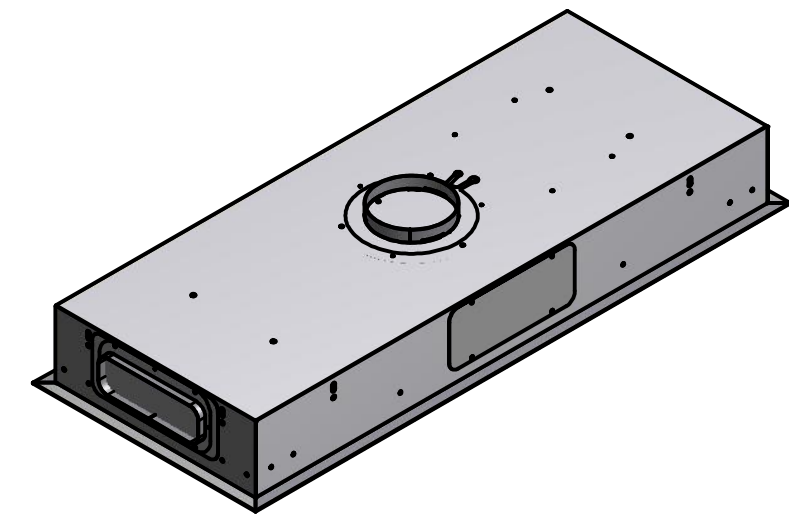
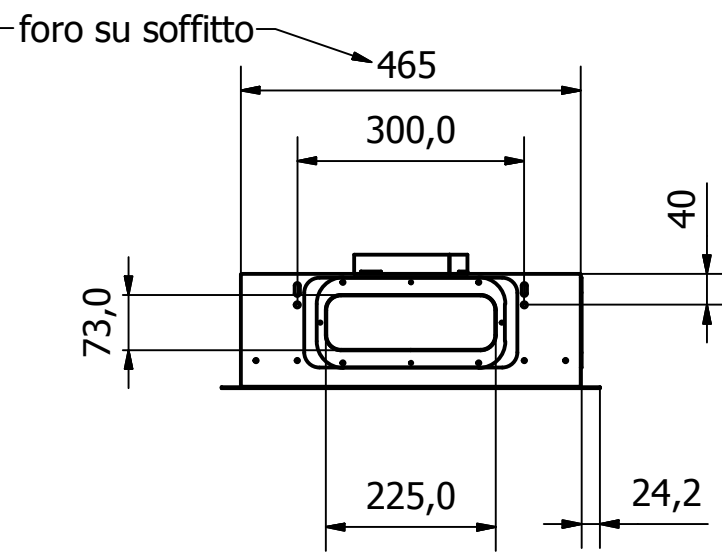
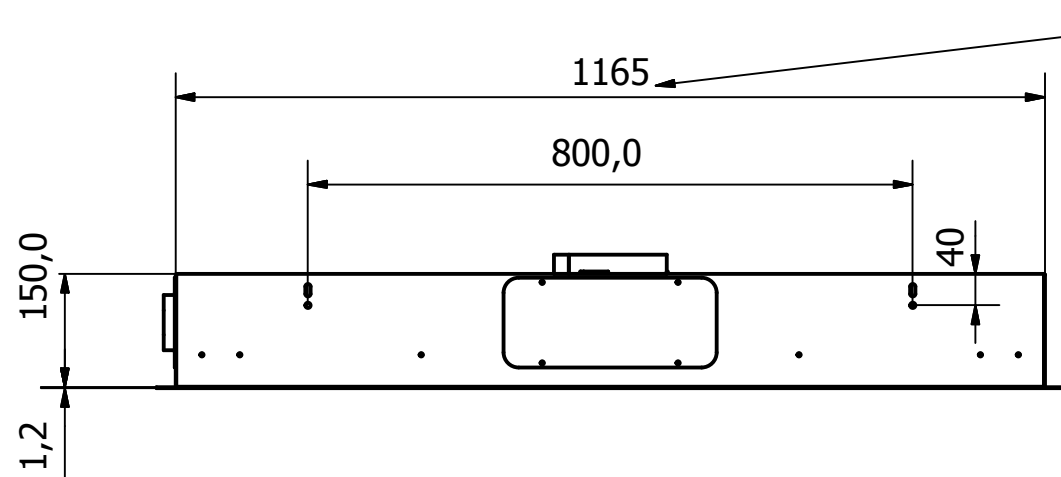
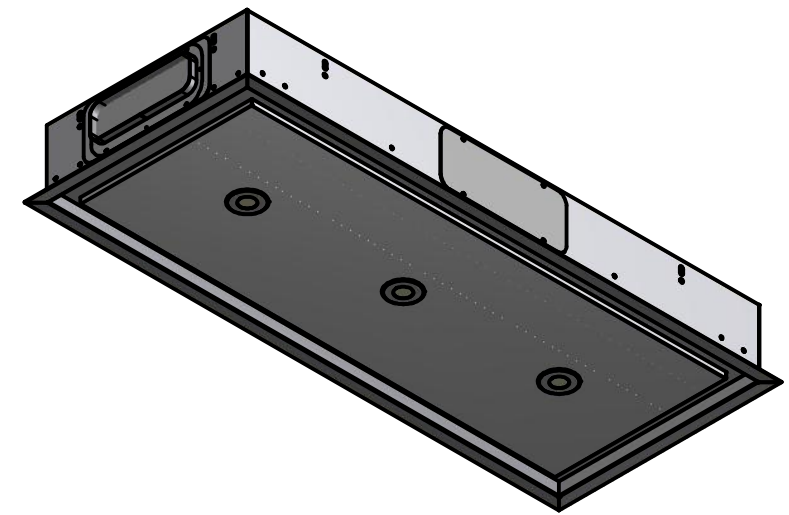
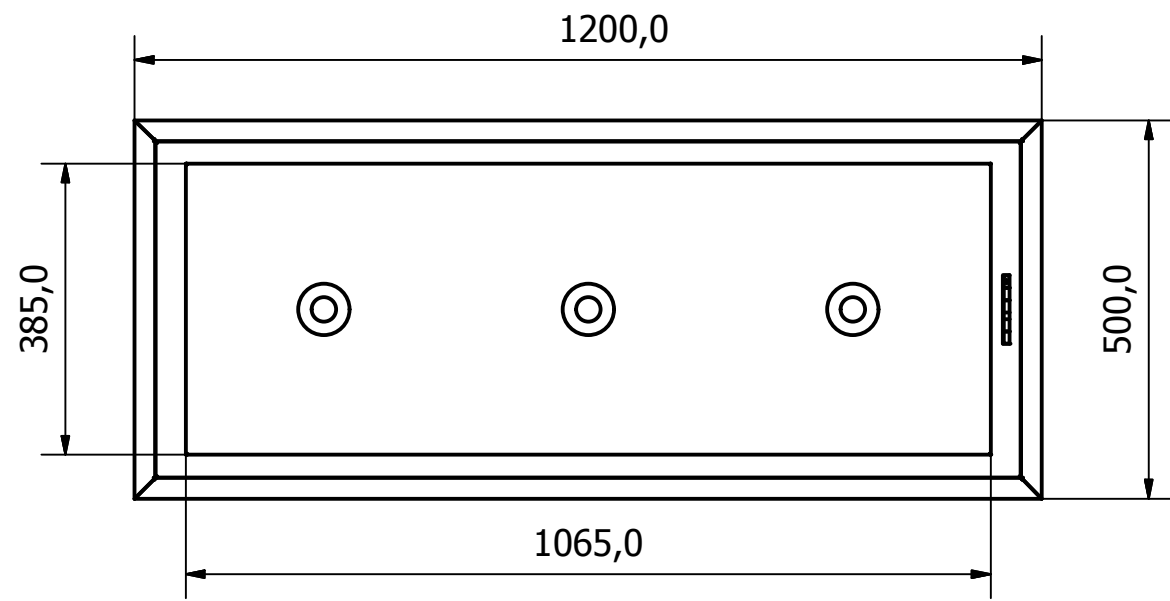




	2			
	1			
26/06/2012	0	REALIZZAZIONE PROGETTO	POP	
DATA DATE	MOD.Nº	DESCRIZIONE MODIFICHE MODIFICATION DESCRIPTION	DISEGNATO DA DRAWING BY	APPROVATO DA APPROVED BY
MODELLO MODEL	K682 90X50L		DISEGNO DRAWING	682-90X50L
PARTICOLARE DETAIL	CAPPA CONTROSOFFITTO		SCALA SCALE	1 : 10
MATERIALE MATERIAL	AISI 430	SPESS. THICK	CODICE CODE	FORMATO FORMAT
			FINITURA FINISH	PESO WEIGHT
				N/A

**SILFIM** srl Via Fontedamo 26 60035 Jesi (AN) - Italy  
 A TERMINE DI LEGGE CI RISERVIAMO LA PROPRIETA' DI QUESTO DISEGNO CON DIVIETO DI COMUNICARLO A TERZI O USARLO PER QUALSIASI SCOPO COSTRUTTIVO  
 A TERM OF LAW WE RESERVE THE OWNERSHIP OF THIS DRAWING WITH PROHIBITION COMMUNICATED TO OTHERS OR USE THEM FOR ANY CONSTRUCTIVE PURPOSE

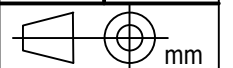
ANGOLI Angles	± 0°30'
2000-4000	± 2,00
1000-2000	± 1,20
400-1000	± 0,8
120-400	± 0,50
30-120	± 0,30
6-30	± 0,20
3-6	± 0,10
0,5-3	± 0,10
QUOTE SENZA TOLLERANZA (ISO 2768/1)	TOLLERANCE UNLESS OTHERWISE STATED (ISO 2768/1)
0,5-3	± 0,10
3-6	± 0,10
6-30	± 0,20
30-120	± 0,30
120-400	± 0,50
400-1000	± 0,8
1000-2000	± 1,20
2000-4000	± 2,00
LUNGHEZZE E DIAMETRI LENGTH AND DIAM.	



	2				
	1				
10/03/2014	0	REALIZZAZIONE PROGETTO		CANTONATI	
DATA DATE	MOD. Nº	DESCRIZIONE MODIFICHE MODIFICATION DESCRIPTION		DISEGNATO DA DRAWING BY	APPROVATO DA APPROVED BY
MODELLO MODEL	K682 120X50		DISEGNO DRAWING	682 120x50 DIM	SCALA SCALE
PARTICOLARE DETAIL	CAPPA CONTROSOFFITTO		CODICE CODE		FORMATO FORMAT
MATERIALE MATERIAL	AISI 430	SPESS. THICK	FINITURA FINISH		PESO WEIGHT
					N/A

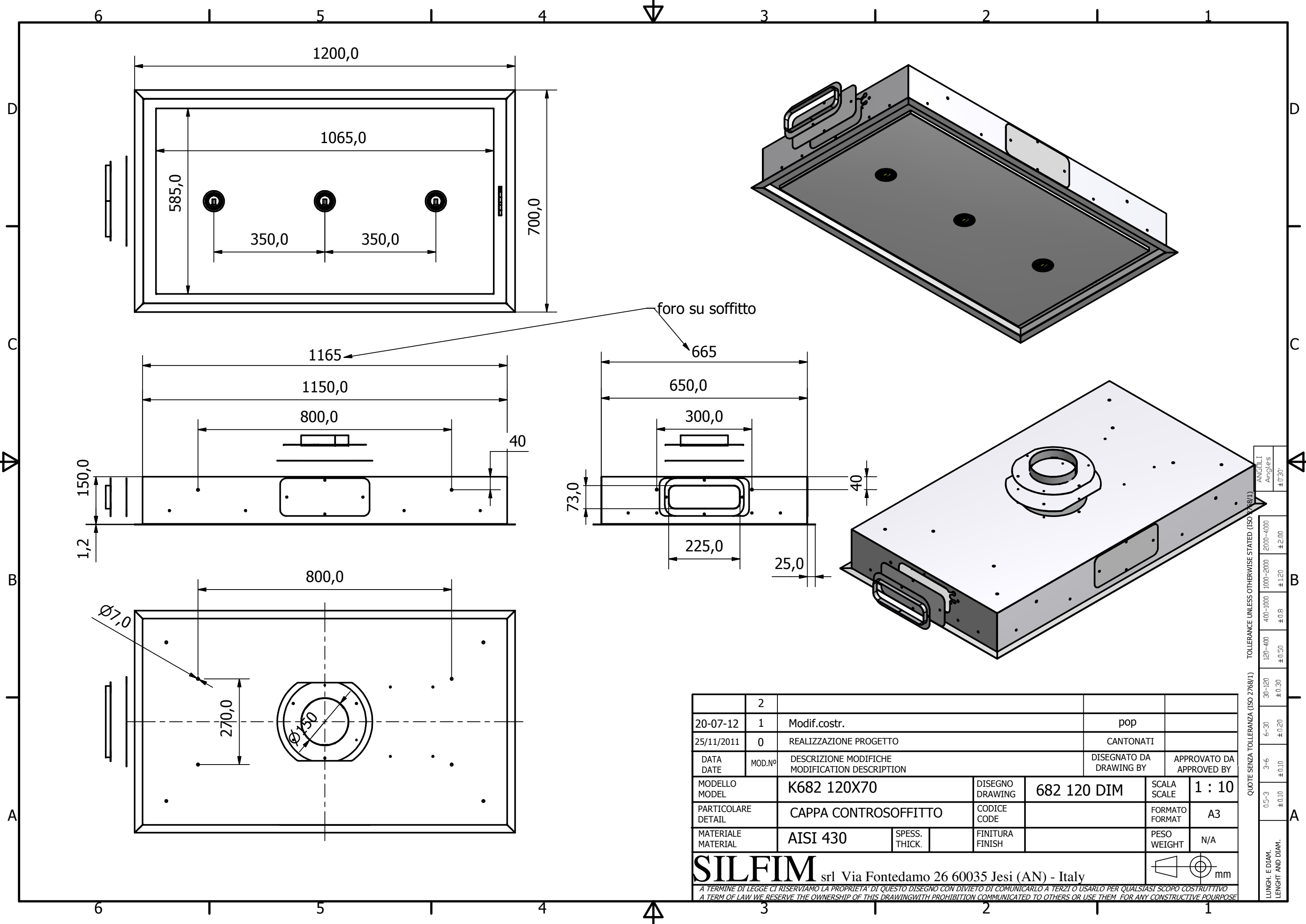
**SILFIM** srl Via Fontedamo 26 60035 Jesi (AN) - Italy

A TERMINE DI LEGGE CI RISERVIAMO LA PROPRIETA' DI QUESTO DISEGNO CON DIVIETO DI COMUNICARLO A TERZI O USARLO PER QUALSIASI SCOPO COSTRUTTIVO  
A TERM OF LAW WE RESERVE THE OWNERSHIP OF THIS DRAWING WITH PROHIBITION COMMUNICATED TO OTHERS OR USE THEM FOR ANY CONSTRUCTIVE PURPOSE



LUNGHEZZE E DIAMETRI LENGTH AND DIAM.	0,5-3	± 0,10	3-6	± 0,10	6-30	± 0,20	30-120	± 0,30	120-400	± 0,50	400-1000	± 0,8	1000-2000	± 1,20	2000-4000	± 2,00
	ANGOLI Angles	± 0°30'														

QUOTE SENZA TOLLERANZA (ISO 2768/1) TOLERANCE UNLESS OTHERWISE STATED (ISO 2768/1)

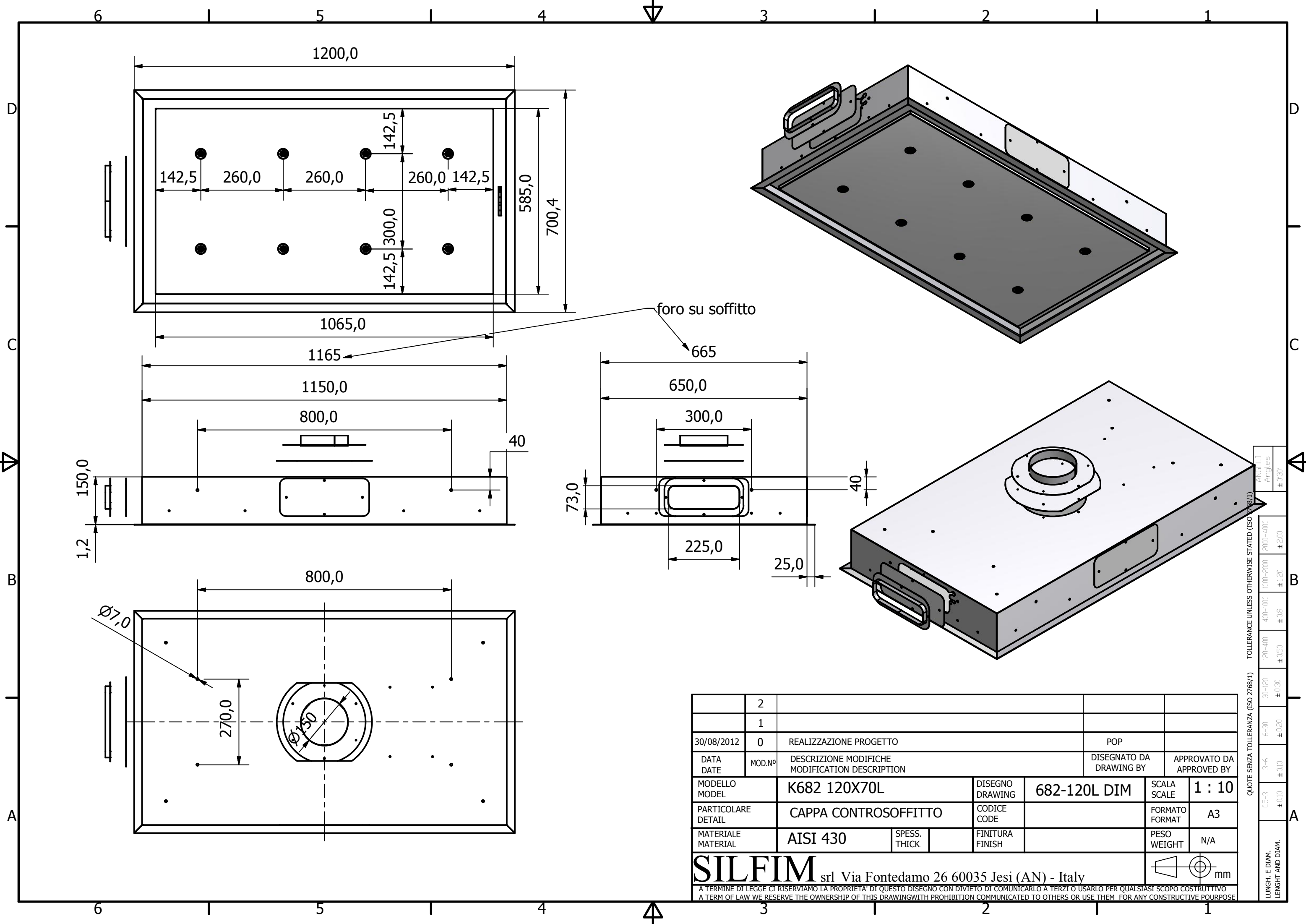


20-07-12	1	Modif.costr.	pop
25/11/2011	0	REALIZZAZIONE PROGETTO	CANTONATI
DATA DATE	MOD.№	DESCRIZIONE MODIFICHE MODIFICATION DESCRIPTION	DISEGNATO DA DRAWING BY
MODELLO MODEL	K682 120X70		APPROVATO DA APPROVED BY
PARTICOLARE DETAIL	CAPPA CONTROSOFFITTO		SCALA SCALE
MATERIALE MATERIAL	AISI 430	SPESS. THICK.	FORMATO FORMAT
		FINITURA FINISH	PESO WEIGHT
			1 : 10
			A3
			N/A

**SILFIM** srl Via Fontedamo 26 60035 Jesi (AN) - Italy

A TERMINE DI LEGGE CI RISERVIAMO LA PROPRIETA' DI QUESTO DISEGNO CON DIVIETO DI COMUNICARLO A TERZI O USARLO PER QUALSIASI SCOPO COSTRUTTIVO  
A TERM OF LAW WE RESERVE THE OWNERSHIP OF THIS DRAWING WITH PROHIBITION COMMUNICATED TO OTHERS OR USE THEM FOR ANY CONSTRUCTIVE PURPOSE

ANGOLI Angles	±0'30"
QUOTE SENZA TOLLERANZA (ISO 2768/1)	TOLLERANCE UNLESS OTHERWISE STATED (ISO 2768/1)
0,5-3	±0,10
3-6	±0,10
6-30	±0,20
30-120	±0,30
120-400	±0,50
400-1000	±0,8
1000-2000	±1,20
2000-4000	±2,00
LUNGH. E DIAM. LENGHT AND DIAM.	



	2				
	1				
30/08/2012	0	REALIZZAZIONE PROGETTO		POP	
DATA DATE	MOD.Nº	DESCRIZIONE MODIFICHE MODIFICATION DESCRIPTION		DISEGNATO DA DRAWING BY	APPROVATO DA APPROVED BY
MODELLO MODEL	K682 120X70L		DISEGNO DRAWING	682-120L DIM	SCALA SCALE
PARTICOLARE DETAIL	CAPPA CONTROSOFFITTO		CODICE CODE		FORMATO FORMAT
MATERIALE MATERIAL	AISI 430	SPESS. THICK	FINITURA FINISH		PESO WEIGHT
					N/A

**SILFIM** srl Via Fontedamo 26 60035 Jesi (AN) - Italy

A TERMINE DI LEGGE CI RISERVIAMO LA PROPRIETA' DI QUESTO DISEGNO CON DIVIETO DI COMUNICARLO A TERZI O USARLO PER QUALSIASI SCOPO COSTRUTTIVO  
A TERM OF LAW WE RESERVE THE OWNERSHIP OF THIS DRAWING WITH PROHIBITION COMMUNICATED TO OTHERS OR USE THEM FOR ANY CONSTRUCTIVE PURPOSE

QUOTE SENZA TOLLERANZA (ISO 2768/1)	TOLLERANCE UNLESS OTHERWISE STATED (ISO 2768/1)
ANGOLI Angles	$\pm 0^{\circ}30'$
2000-4000	$\pm 2,00$
1000-2000	$\pm 1,20$
400-1000	$\pm 0,8$
120-400	$\pm 0,50$
30-120	$\pm 0,30$
6-30	$\pm 0,20$
3-6	$\pm 0,10$
0,5-3	$\pm 0,10$
LUNGHEZZE E DIAMETRI LENGTH AND DIAM.	