

IT Istruzioni per il montaggio

EN Installation instructions

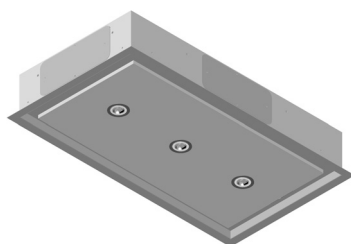
FR Notice de montage

DE Montageanleitung

ES Instrucciones de montaje

RU Инструкции по монтажу

NL Montagevoorschrift



FIM 682

IT ATTENZIONE! La cappa aspirante è equipaggiata con materiale di fissaggio standard. Chi esegue l'installazione deve assicurarsi di utilizzare dispositivi di fissaggio idonei alle pareti e/o soffitti trovati. La ditta costruttrice declina ogni responsabilità per danni causati da montaggi non eseguiti correttamente.

EN WARNING! The hood is equipped with standard fixing material. The person who is mounting the hood should make sure that the fixing elements are right and suitable for the walls and ceilings he finds. The manufacturer declines any responsibility for damages caused by incorrect mounting.

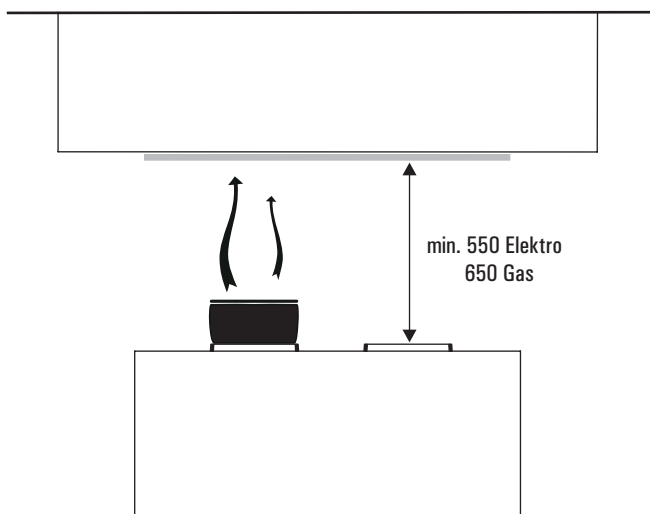
FR ATTENTION! La hotte est équipée avec des matériaux standard pour le montage. Le monteur doit vérifier que les éléments de fixages sont appropriés aux parois et aux plafonds trouvés. La maison constructrice décline toute responsabilité pour des endommagements causés par de montages qui n'ont pas été faits de manière correcte.

DE ACHTUNG! Die Dunstabzugshaube ist mit Standard Befestigungselementen ausgestattet. Der Monteur muss sicherstellen, daß die vorhandene Befestigungselementen für die gefundenen Decken oder Wände geeignet sind. Die Herstellungsfirma lehnt jegliche Haftung ab, für Schaden die von falscher Montage verursacht worden sind.

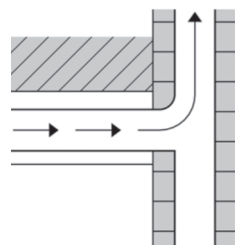
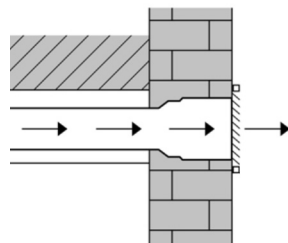
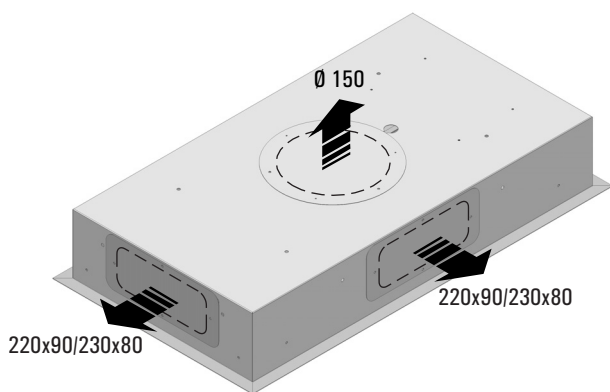
ES ATENCIÓN! La campana extractora está equipada con herrajes de fijación standard. Quien ejecute la instalación debe asegurarse de utilizar dispositivos de fijación idóneos a la pared o techo que se encuentre. El fabricante declina cualquier responsabilidad en los daños causados por montajes no ejecutados correctamente.

RU ВНИМАНИЕ! Вытяжка поставляется со стандартным крепежным материалом. Тот, кто будет производить установку должен проверить, чтобы используемый крепеж соответствовал стенами и/или потолкам на месте установки вытяжки. Фирма-производитель не берет на себя никакой ответственности за ущерб возникший из-за произведения неправильного крепежа.

NL ATTENTIE! De afzuigkap is voorzien van standaard bevestigingsmateriaal. De monteur moet zich ervan overtuigen, dat het meegeleverde bevestigingsmateriaal geschikt is voor de plafonds en muren, waaraan de afzuigkap gemonteerd dient te worden. De fabrikant wijst elke aansprakelijkheid af voor schades die voortkomen uit foutieve montage.

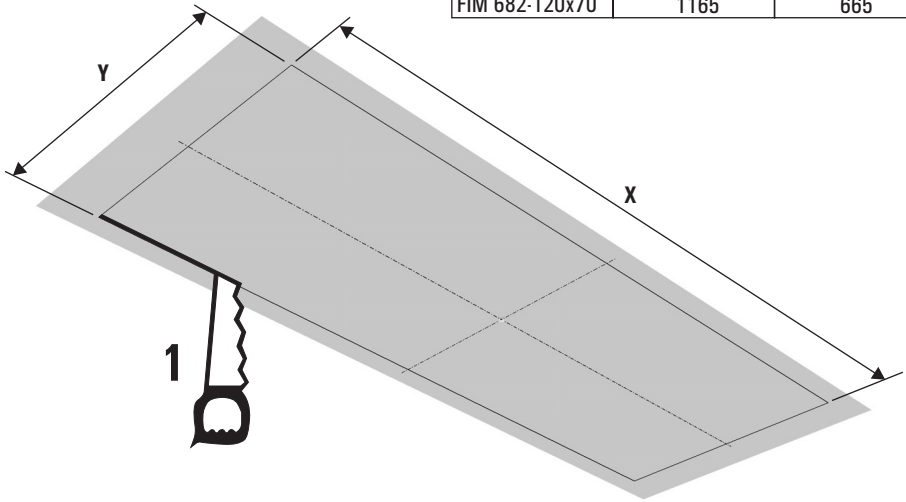


M 1

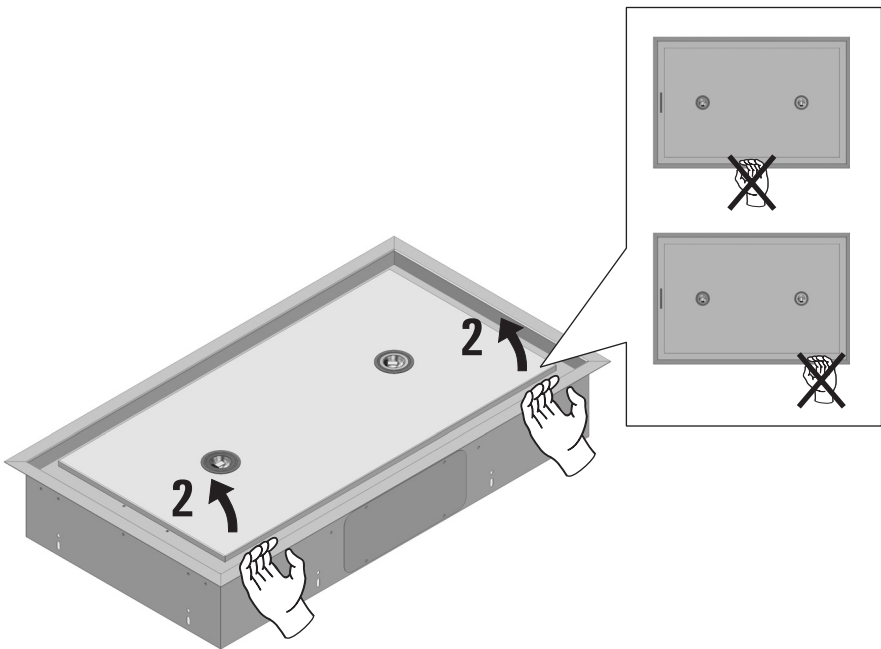


M 2

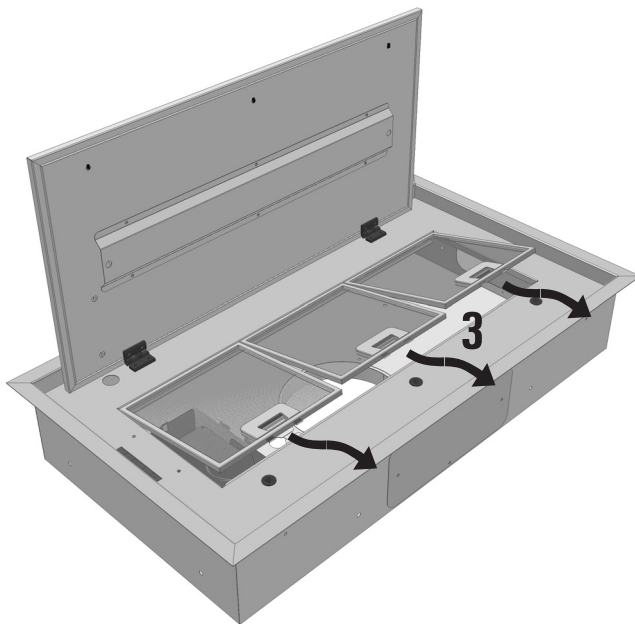
MOD.	X	Y
FIM 682-90x30	865	265
FIM 682-120x30	1165	265
FIM 682-90x50	865	465
FIM 682-120x70	1165	665



M 3

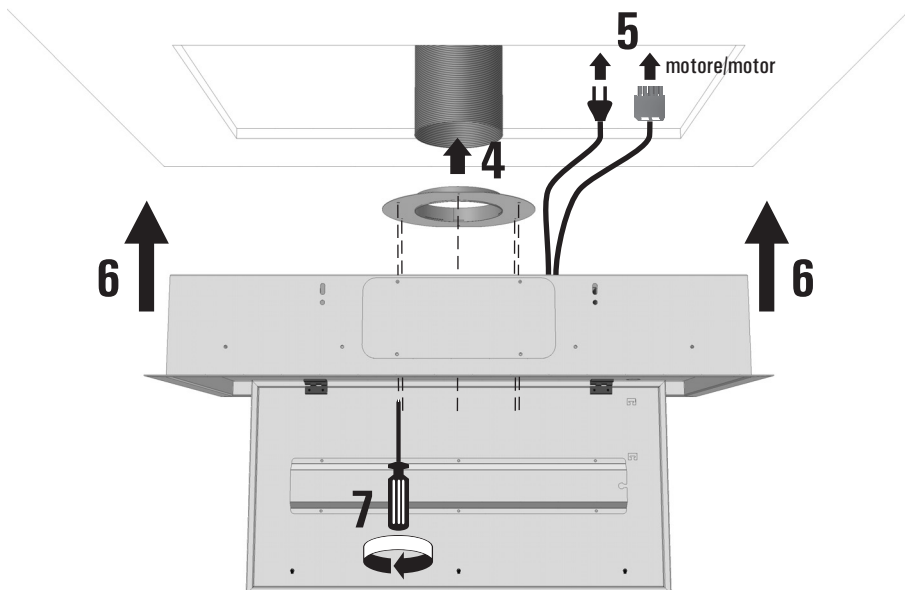


M 4



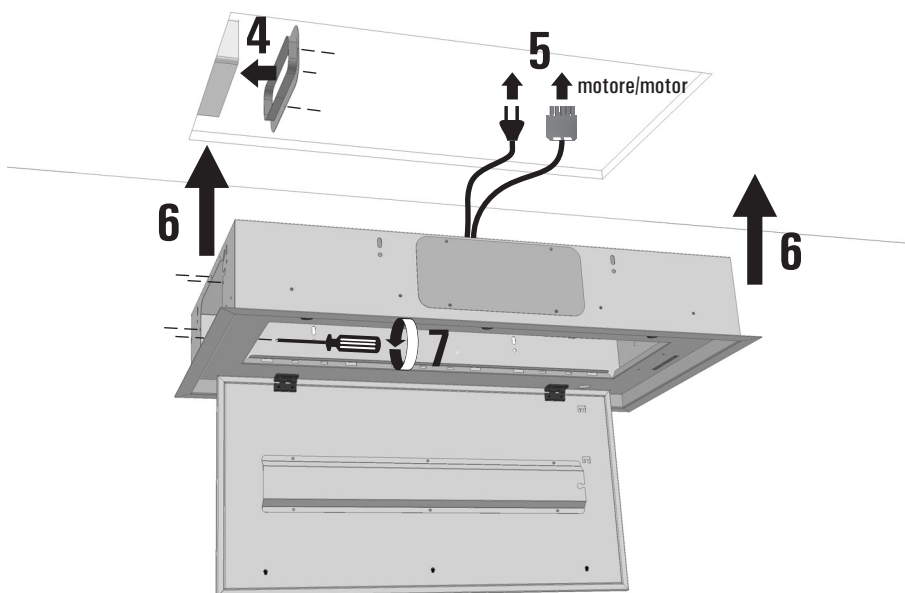
M 5

Uscita circolare / Circular exit



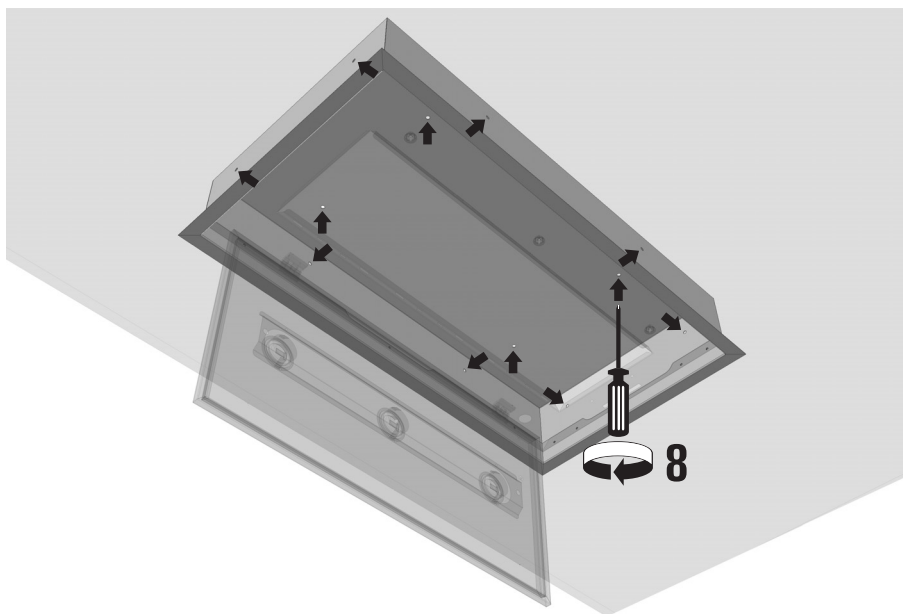
M 6

Uscita rettangolare / Rectangular exit

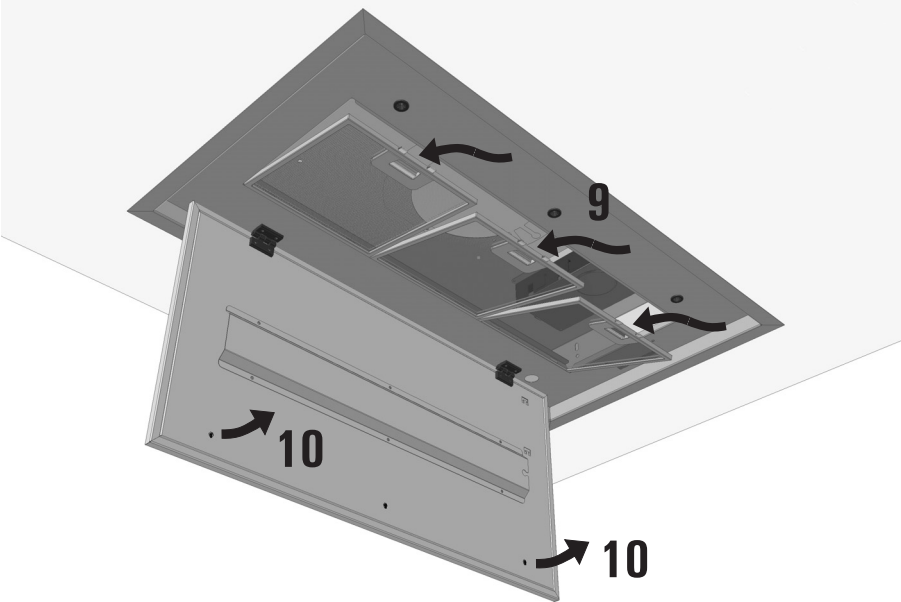


M 6

Fori di fissaggio / Fixing holes

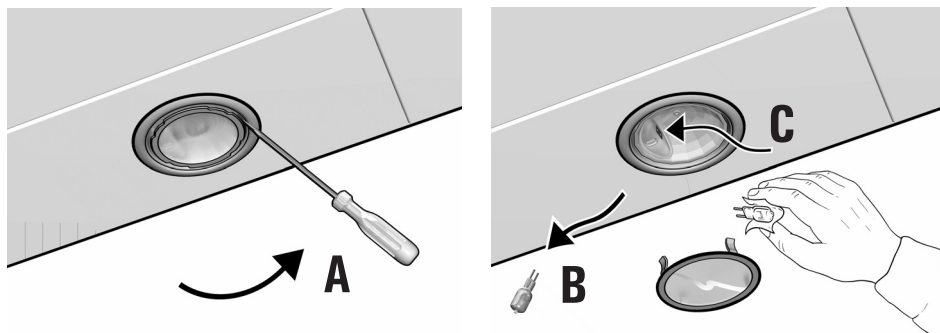


M 7

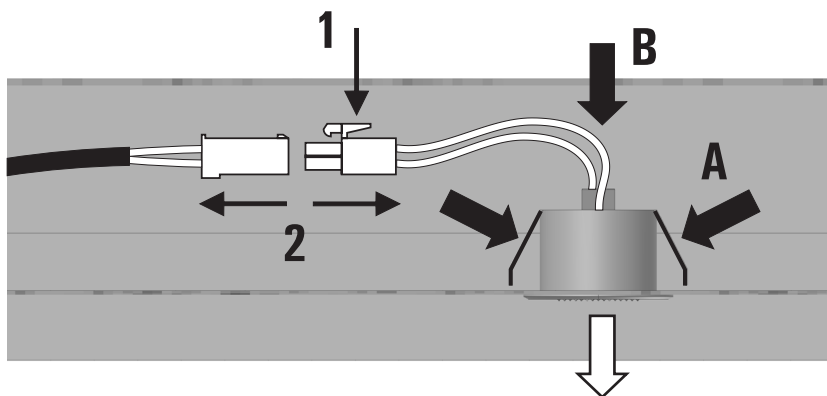


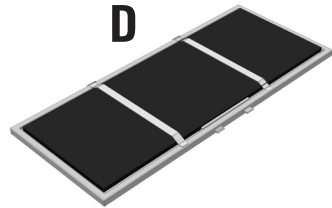
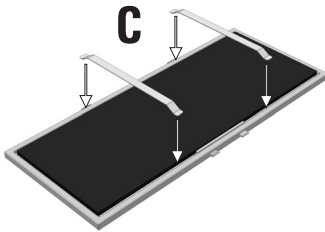
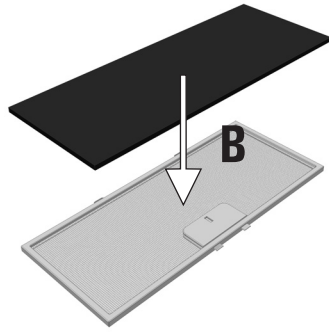
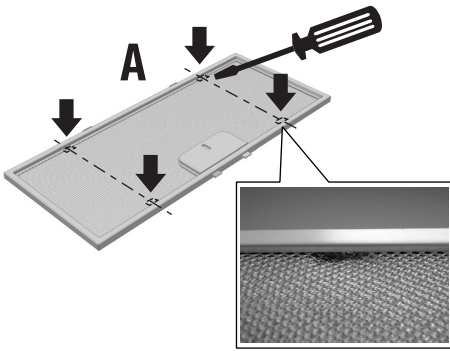
M 8

Lampada alogena / Halogen lamp



Lampada led / Led lamp





C 1

